

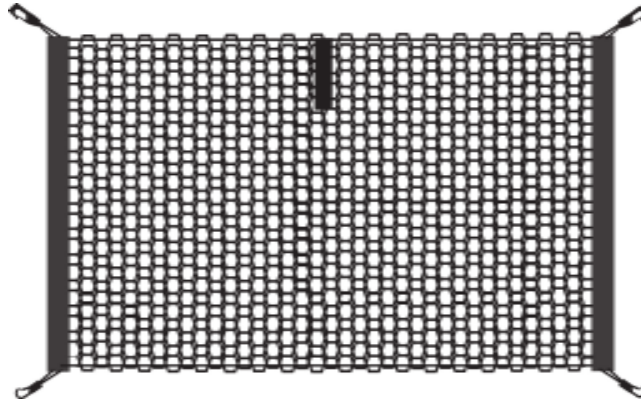


PART NUMBER: F551SFL000
 NUMÉRO DE PIÈCE: F551SFL000

INSTALLATION INSTRUCTIONS
 INSTRUCTIONS D'INSTALLATION

DESCRIPTION: REAR NET
 DESCRIPTION: FILET ARRIÈRE

A KIT CONTENTS:
 CONTENU DU KIT:



TOOLS REQUIRED: None
 OUTILS REQUIS: Aucun

Meaning of Characters:
Signification des symboles:

: Remove / : Deposer

: Install / : Poser

: Disconnect / : Détacher

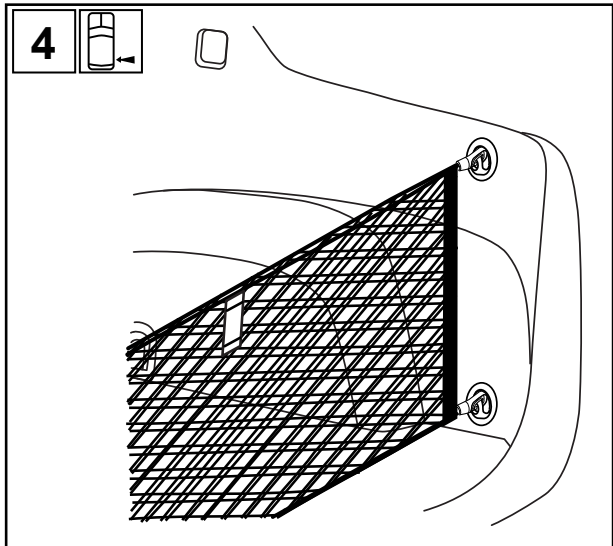
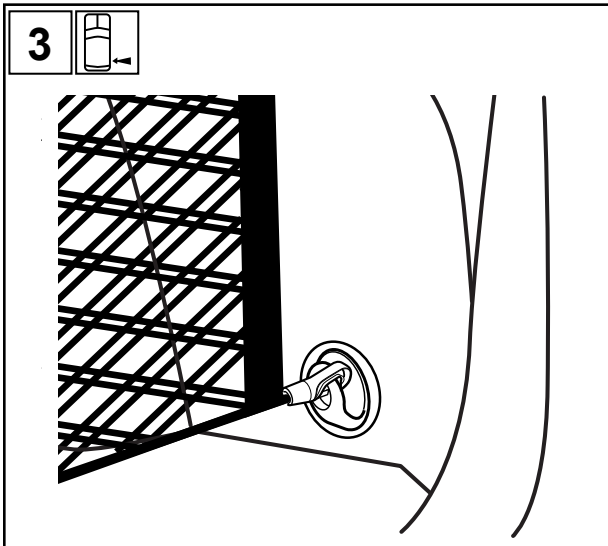
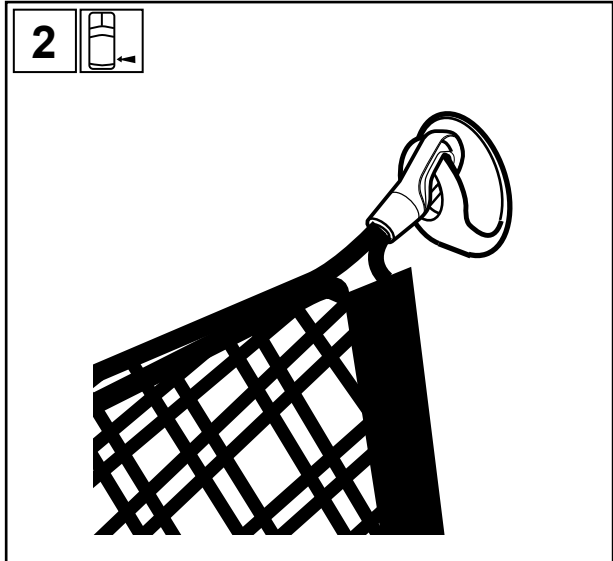
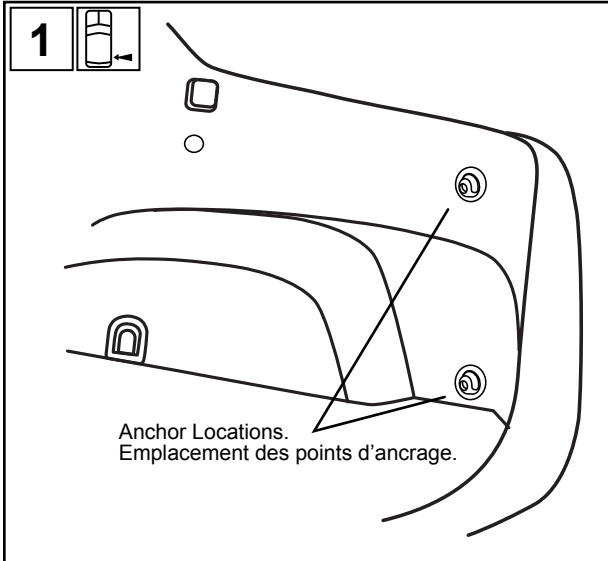
: Connect / : Raccorder

: Location of pre-arranged mark / : Emplacement du repère pré-apposé

: Driver side rear cargo area / : Zone de chargement AR, côté conducteur

: Passenger side rear cargo area / : Zone de chargement AR, côté passager

PART NUMBER F551SFL000	ISSUE 01	DATE 12/7/2015	SUBARU OF AMERICA	PAGE 2/2
NUMÉRO DE PIÈCE F551SFL000	ÉDITION 01	DATE 7/12/2015	SUBARU OF AMERICA	PAGE 2/2



Note: Installation is identical for opposite side of vehicle.
Remarque: les opérations d'installation sont identiques pour l'autre côté du véhicule.

PART NUMBER F551SFL000	ISSUE 01	DATE 12/7/2015	SUBARU OF AMERICA	PAGE 2/2
NUMÉRO DE PIÈCE F551SFL000	ÉDITION 01	DATE 7/12/2015	SUBARU OF AMERICA	PAGE 2/2