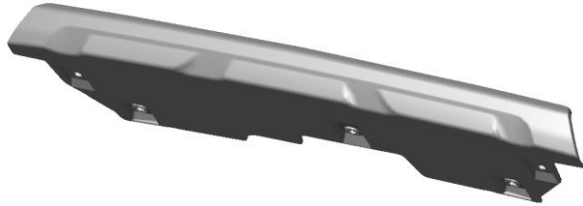


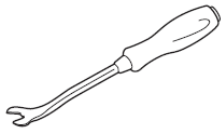
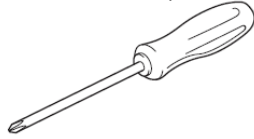
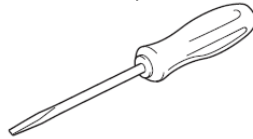
## CONTENU DE LA TROUSSE :



## ARTICLES FACULTATIFS : Réutiliser les pièces existantes

4x agrafes  
9091300672x agrafes  
9091400629x agrafes  
909140007

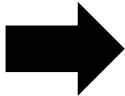
## OUTILS REQUIS:

Outil de dépose  
d'agrafesTournevis à tête  
PhillipsTournevis à tête  
plate

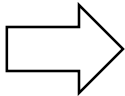
Savon



## SIGNIFICATION DES SYMBOLES :



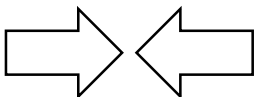
: Retirer



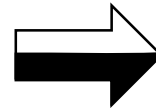
: Installer



: Débrancher



: Connecter

: Emplacement d'une  
agrafe ou d'une vis**T**: Couple de serrage  
(Torque)

: Desserrer

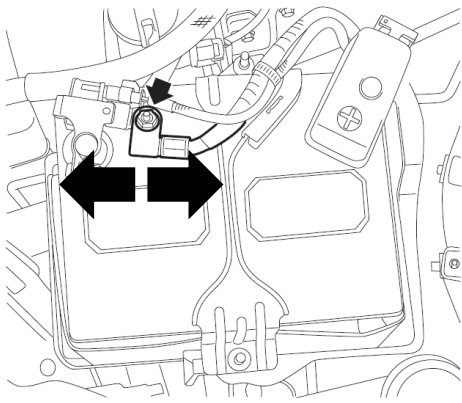


: Jeter



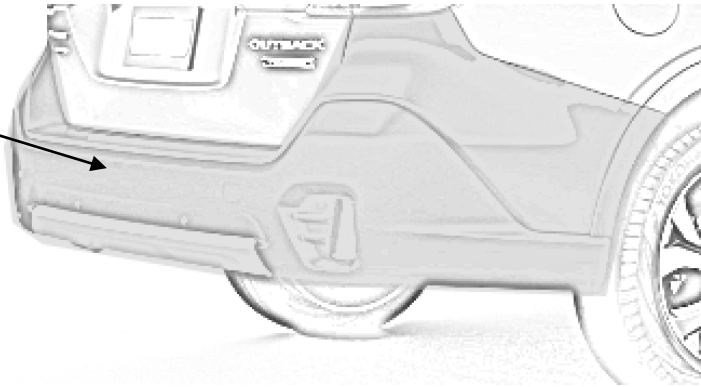
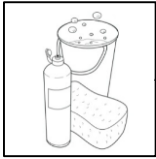
: Réutiliser

1

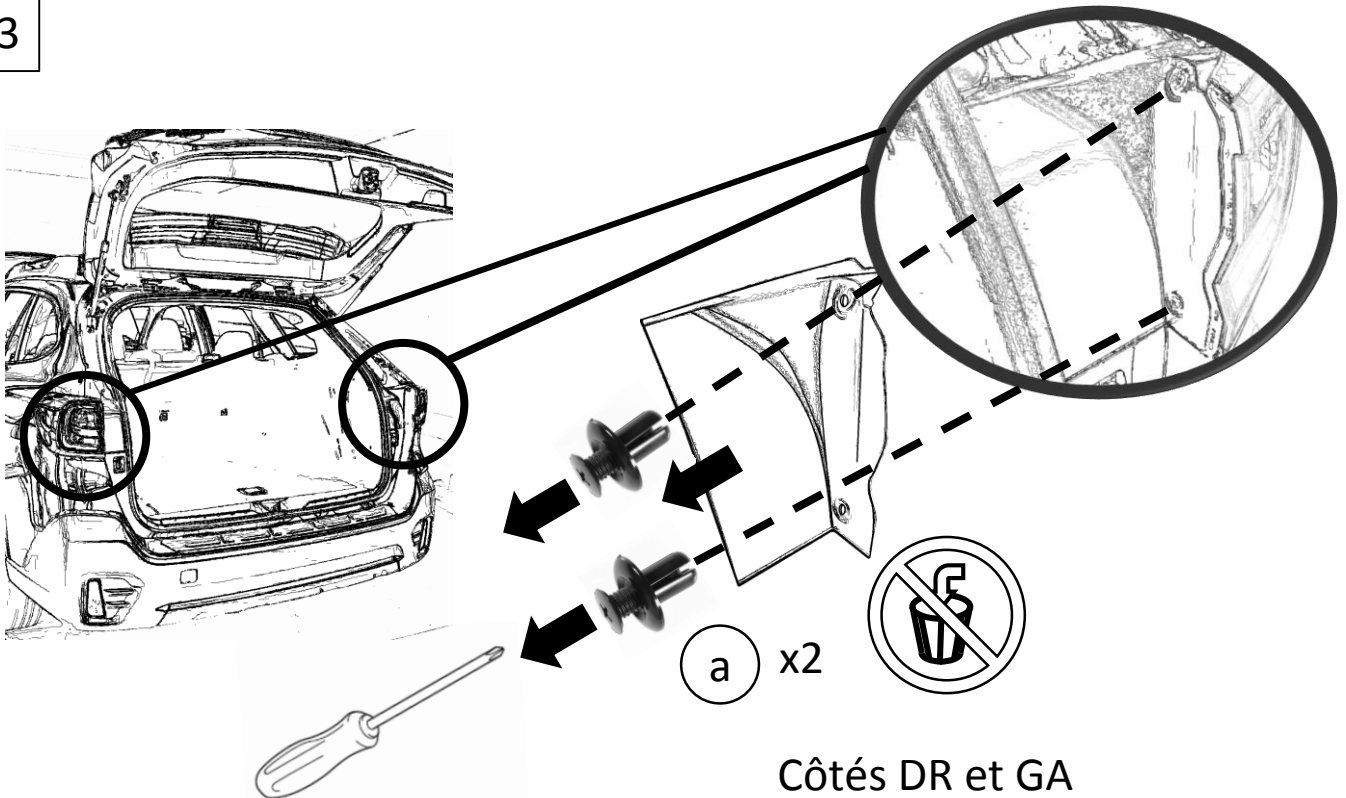


Débrancher le fil de mise à la masse de la batterie.

2

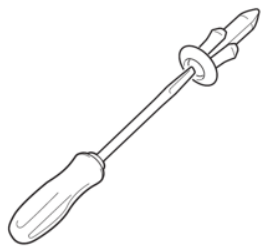


3

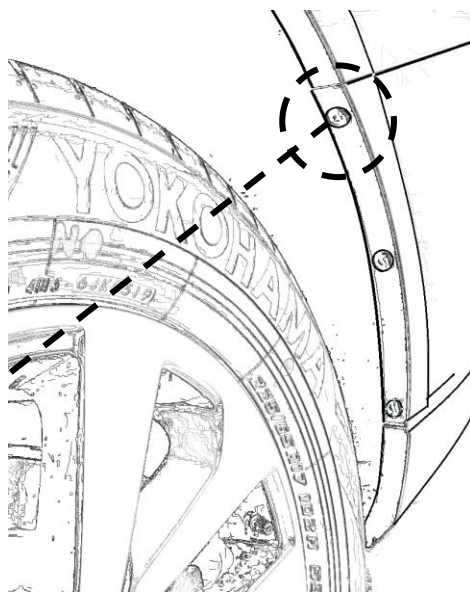
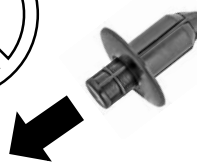


Côtés DR et GA

4

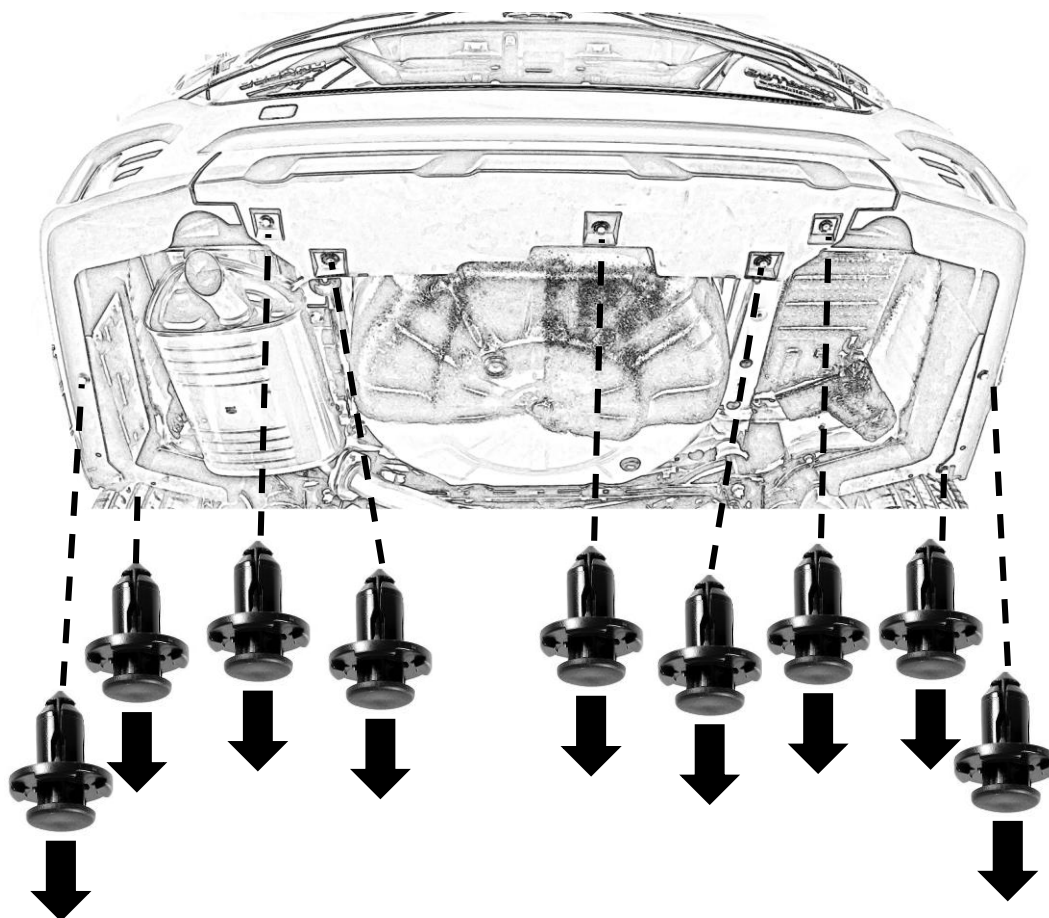


b x1



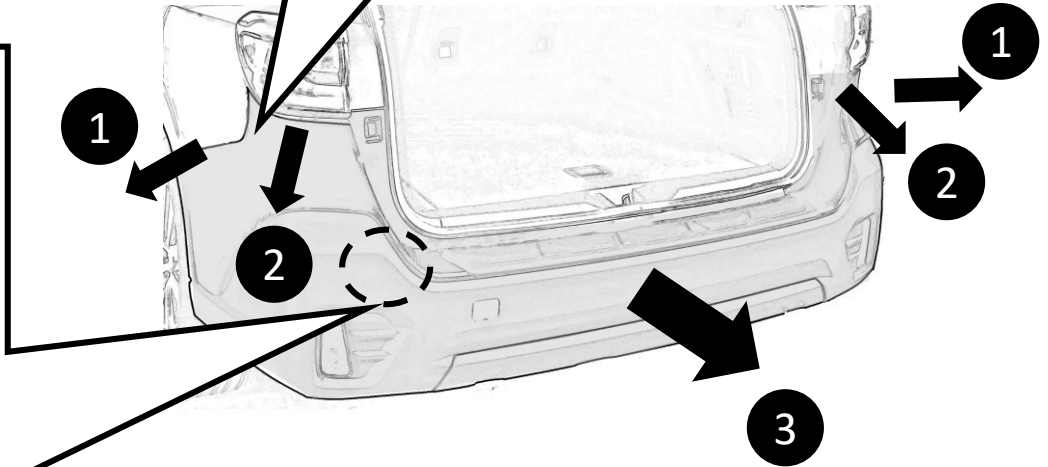
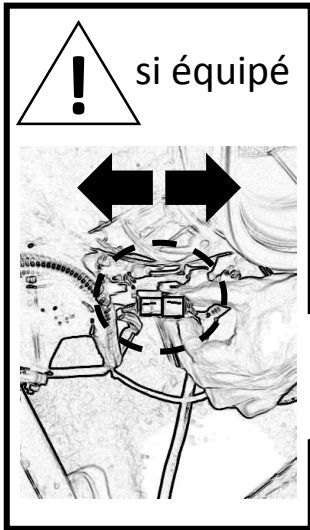
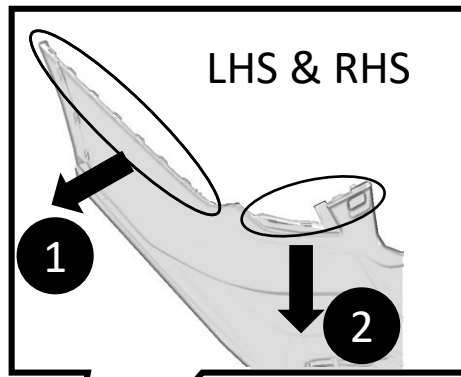
Côtés DR  
et GA

5

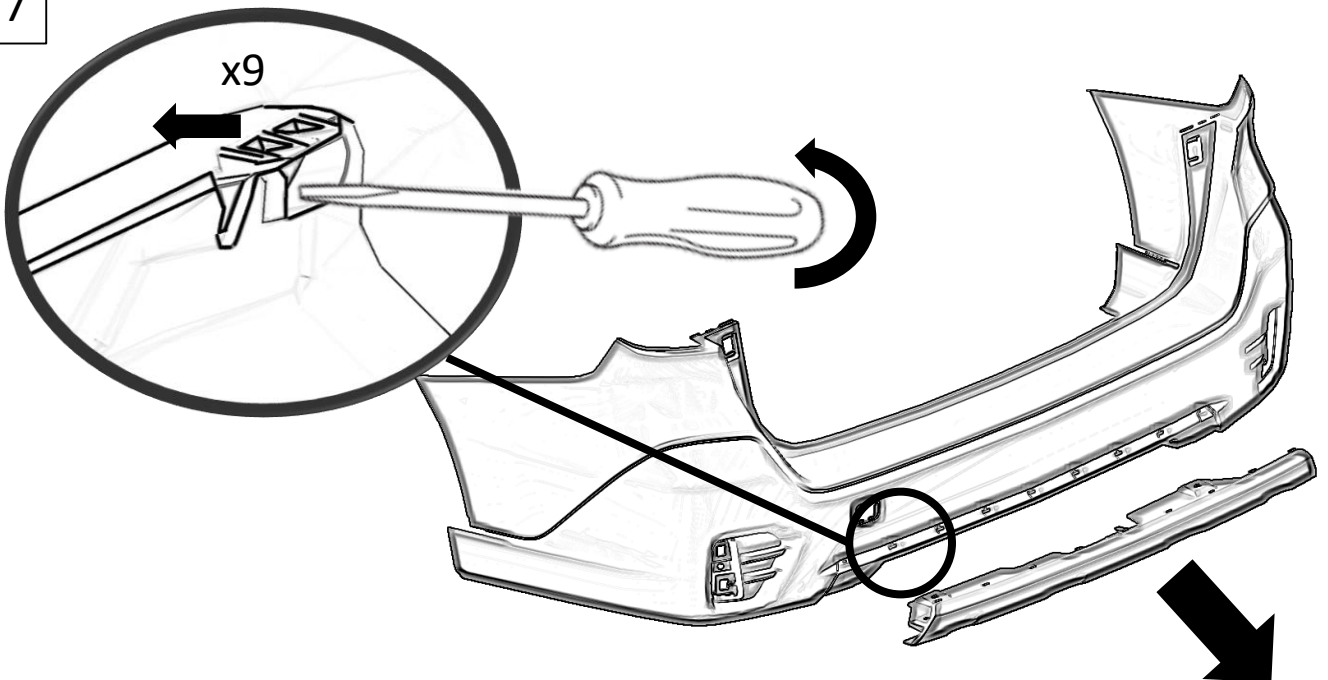


6

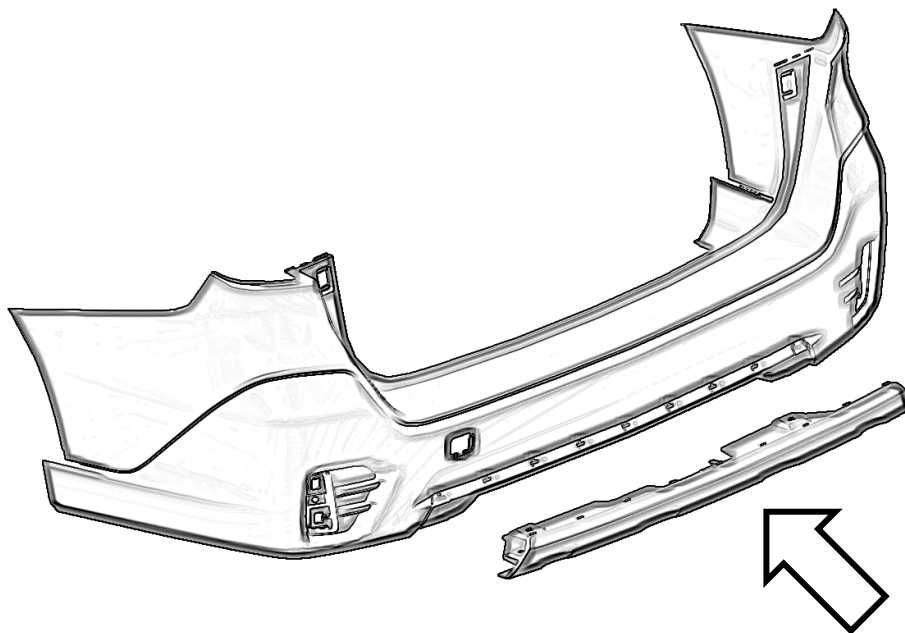
# Désinstaller le pare-chocs arrière



7

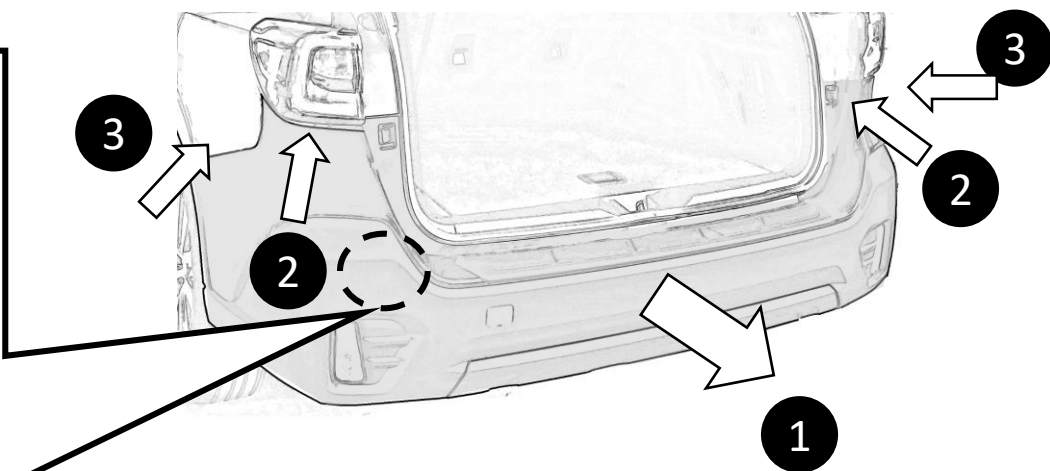
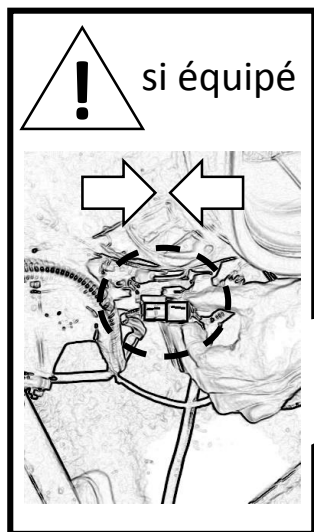


8



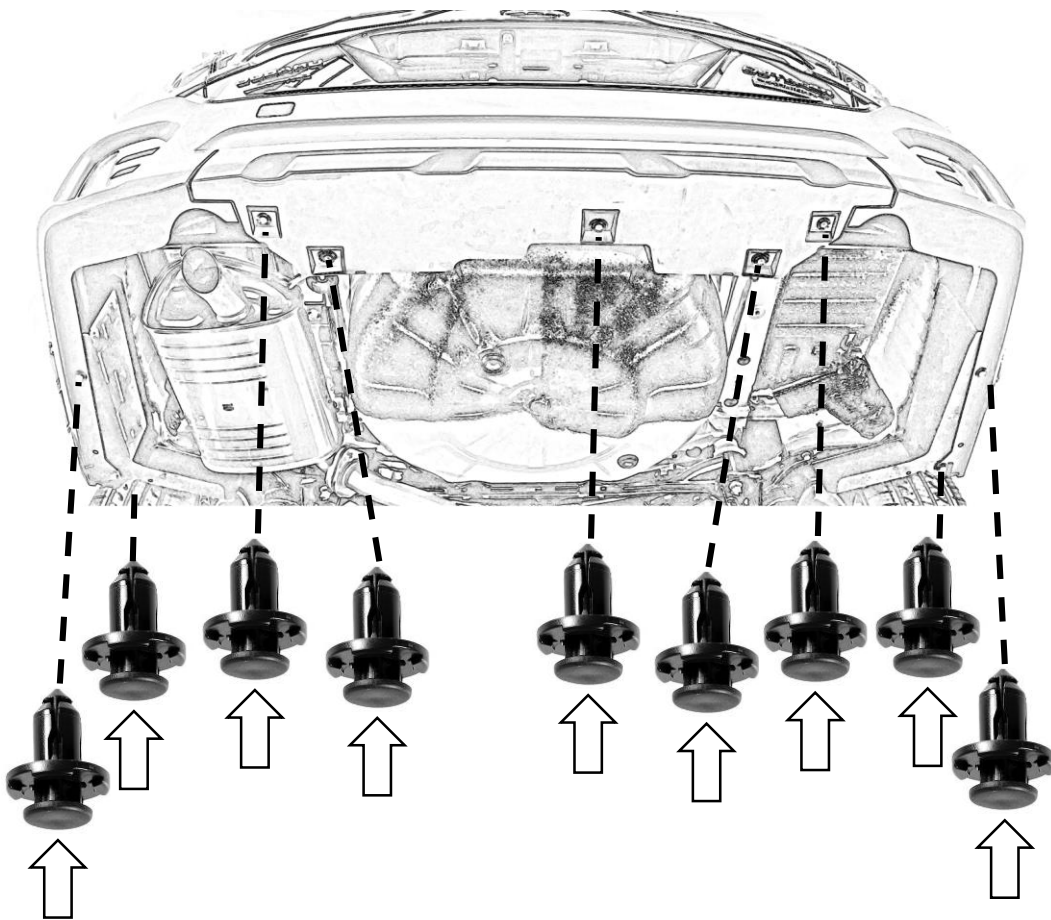
Nouveau

9 Installer le pare-chocs arrière

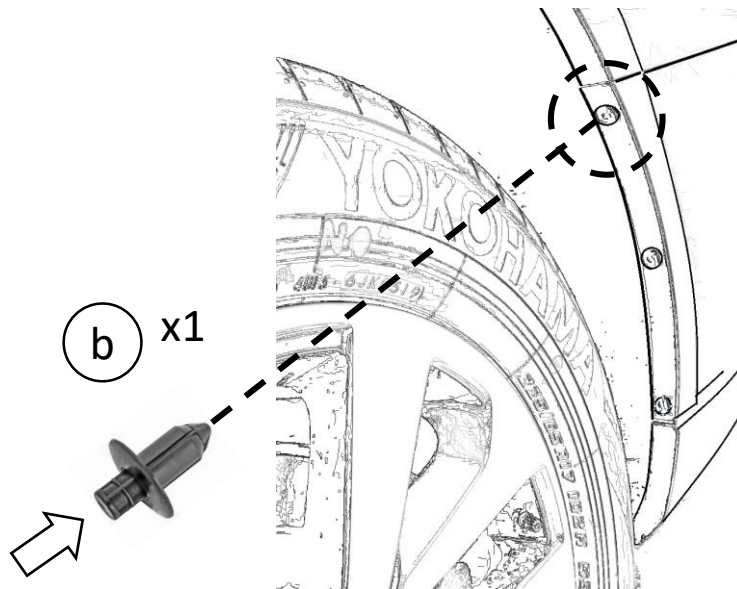




10

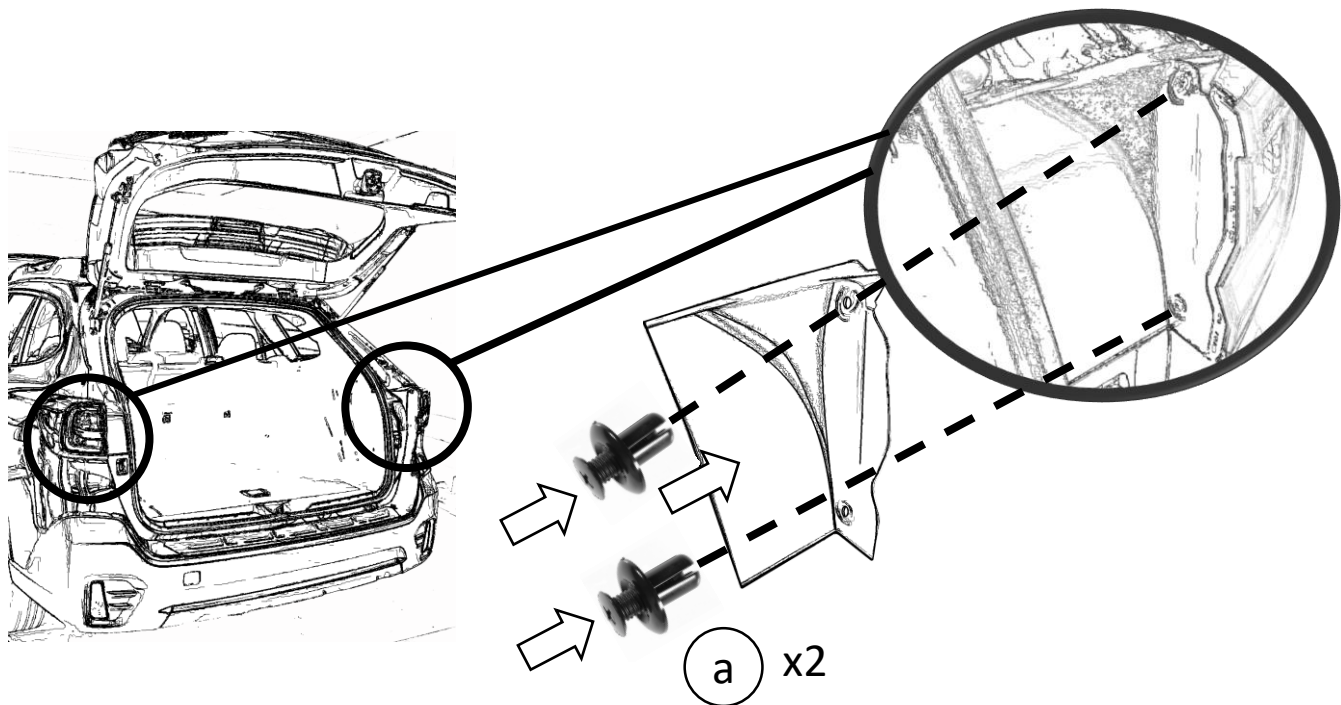


11



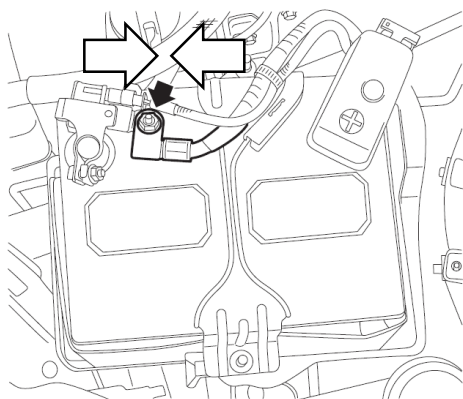
Côtés DR et GA

12



Côtés DR et GA

13



Brancher le fil de  
mise à la masse à la  
batterie.