



# SUBARU

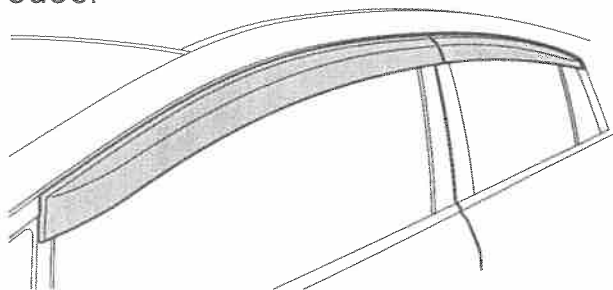
IMPREZA SIDE WINDOW DEFLECTOR  
 DEFLECTEUR DE FENETRE LATERAL IMPREZA  
 IMPREZA SEITENSCHIEBENABWEISER  
 DEFLETTORE FINESTRINO LATERALE IMPREZA  
 DEFLECTOR DE LA VENTANA LATERAL IMPREZA  
 ДЕФЛЕКТОР БОКОВЫХ ОКОН ДЛЯ АВТОМОБИЛЯ IMPREZA  
 翼豹侧车窗导流板

INSTALLATION INSTRUCTION  
 INSTRUCTIONS D'INSTALLATION  
 EINBAUANLEITUNG  
 ISTRUZIONI PER L'INSTALLAZIONE  
 INSTRUCCIÓN DE INSTALACIÓN  
 ИНСТРУКЦИИ ПО УСТАНОВКЕ  
 安装说明

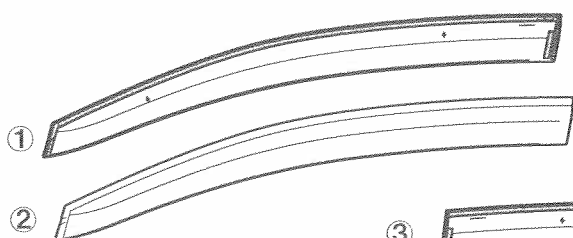
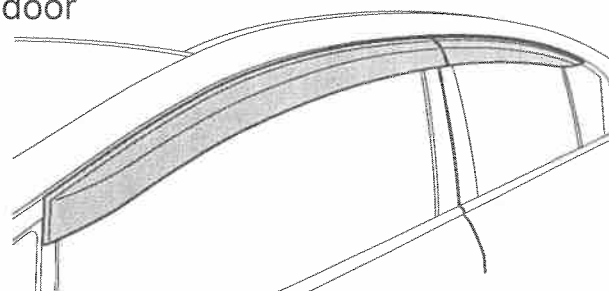
PART NUMBER  
 NUMERO DE PIECE  
 Teile-Nummer  
 CODICE COMPONENTE  
 NÚMERO DE REPUESTO  
 НОМЕР ДЕТАЛИ  
 零件编号

E3610FJ600 / E3610FJ660(5door)  
 E3610FJ800 / E3610FJ860(4door)

5door



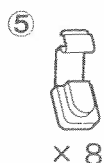
4door



FRONT (5door / 4door)



REAR (5door)



x 8



REAR (4door)



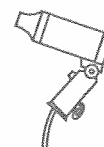
Gloves  
 Gants  
 Schutzhandschuhe  
 Guanti  
 Guantes  
 Перчатки  
 手套



Rag  
 Chiffon  
 Putztuch  
 Panno  
 Тряпка  
 抹布



Isopropyl alcohol  
 Alcool isopropylique  
 Isopropylalkohol  
 Alcool isopropilico  
 Alcohol isopropilo  
 Изопропиловый спирт  
 异丙醇



Hair dryer / heat gun  
 Sèche-cheveux / pistolet thermique  
 Haartrockner/Heizpistole  
 Asciugacapelli/saldatore termico  
 Secador / pistola de calor  
 Фен / струйная воздушная сушилка  
 吹风机/热气球

**CAUTION(USA)**

Side window deflectors may not be legal in all states.

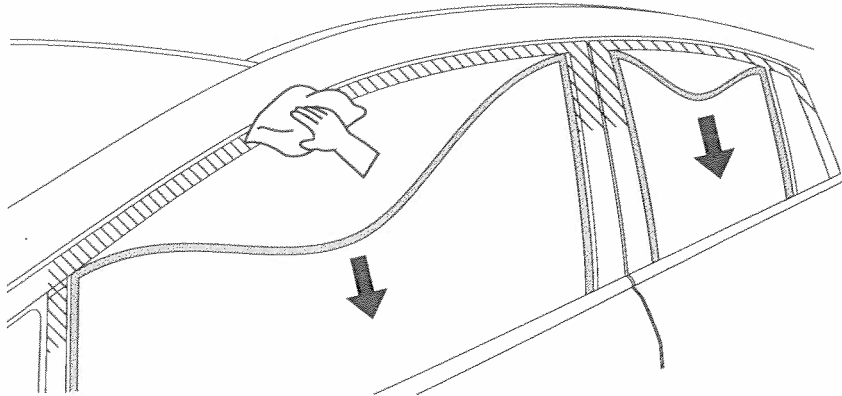
Please check the laws of your state.

- Never use gasoline, thinner, acid, alkali, or other organic solvent.
- N'utilisez jamais d'essence, de diluant de solvant acide, alcalin ou tout autre solvant organique.
- Niemals Benzin, Verdünner, Säure, Laugen oder andere organische Lösungsmittel verwenden.
- Non utilizzare benzina, solventi, acidi, alcalini o altri prodotti solventi organici.
- No utilice nunca gasolina, diluyente, ácido, productos alcalinos u otros disolventes orgánicos.
- Ни в коем случае не используйте бензин, растворитель, кислоту, щелочь или другие органические растворители.
- 切勿使用汽油、稀释剂、酸、碱或其他有机溶剂。



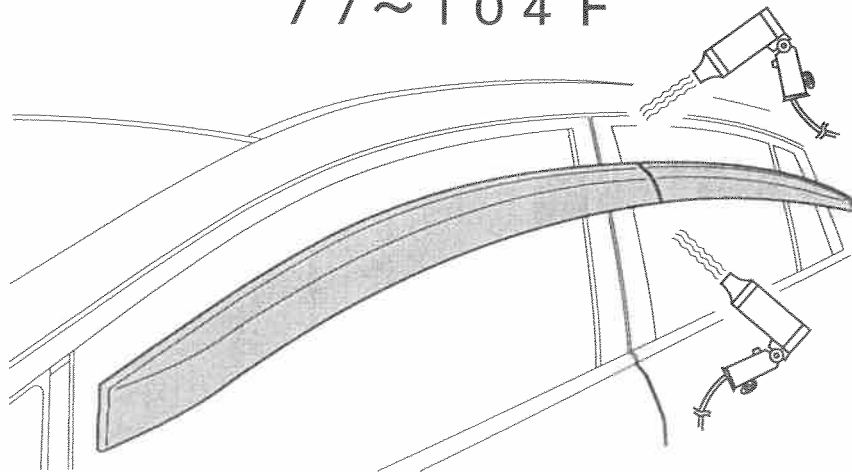
1

- Pull down run channel gasket in middle area of each window.  
Clean where deflector will be contact door using isopropyl alcohol and rag.
- Tirez vers le bas chaque le joint du canal de passage situé au milieu de chaque fenêtre.  
Nettoyez la surface où le déflecteur entrera en contact avec la porte à l'aide d'alcool isopropylique et d'un chiffon.
- Regenrinnendichtung in der Mitte jedes Fensters herunterziehen.  
An den Stellen, wo der Abweiser die Türen berühren wird, mit Isopropylalkohol und Putztuch reinigen.
- Abbassare la guarnizione della canalina nell'area centrale di ogni finestra.  
Pulire nel punto in cui il deflettore entra a contatto con la porta con alcool isopropilico e un panno.
- Tire hacia abajo de la junta del canal de recorrido en el área intermedia de cada ventana.  
Limpie la parte del deflector que estará en contacto con la puerta con alcohol isopropilo y un trapo.
- Вытащите уплотнитель посередине каждого окна.  
Почистите место, в котором дефлектор будет касаться двери, используя изопропиловый спирт и тряпку.
- 请拉下各车窗中部区域的导槽衬垫。  
使用异丙醇和抹布清洁导流板将与车门接触的部位。



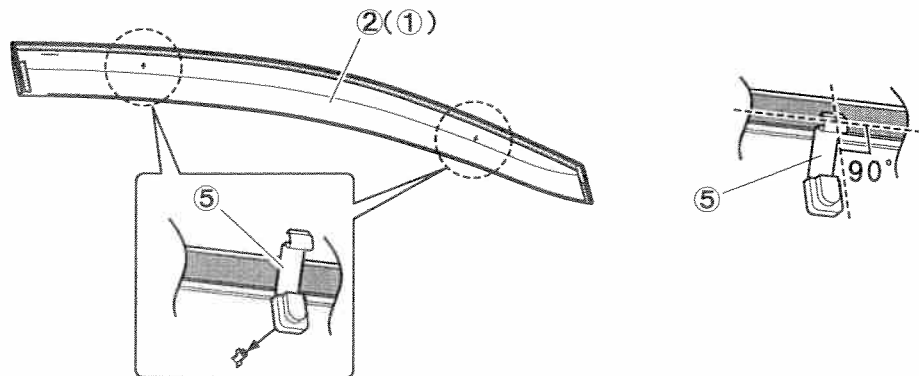
2

25 ~ 40 °C  
77 ~ 104 °F



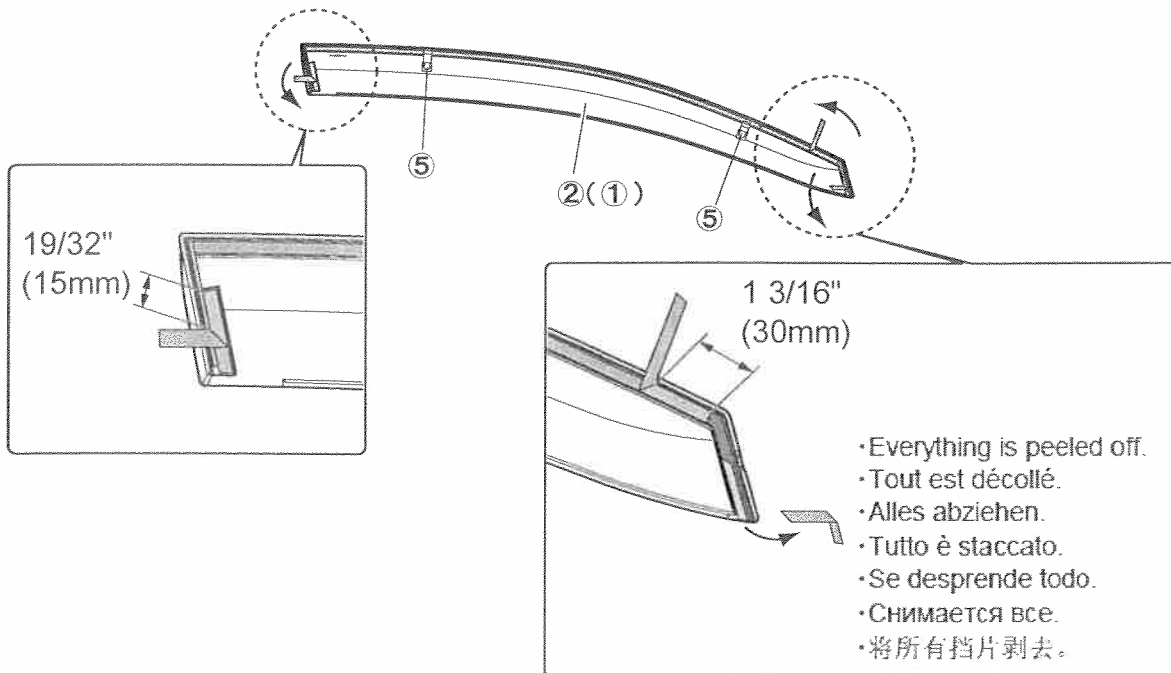
3

- Install clips (5) onto front side window deflector as shown. Clip must be perpendicular to edge of deflector.
- Reposez les agrafes (5) sur le déflecteur de fenêtre latéral avant (tel qu'illustré). L'agrafe doit être perpendiculaire au bord du déflecteur.
- Clips (5) auf dem vorderen Abweiser wie gezeigt anbringen. Der Clip muss senkrecht zum Rand des Abweisers sein.
- Installare i fermagli (5) sul deflettore del finestrino laterale inferiore, come illustrato. Il fermaglio deve essere perpendicolare al bordo del deflettore.
- Instale broches (5) en el deflector de la ventana lateral delantera, tal y como se muestra. El broche debe estar en una posición perpendicular al borde del deflector.
- Установите зажимы (5) на дефлектор переднего бокового окна, как показано на рисунке. Зажимы должны располагаться перпендикулярно краю дефлектора.
- 将卡子 (5) 安装到前侧车窗导流板上, 如图所示。卡子必须垂直于导流板边缘。



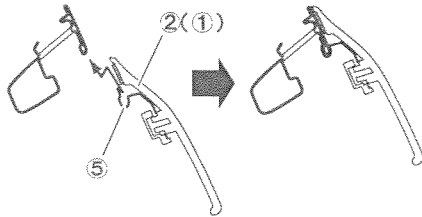
4

- Pull tape backing approximately 19/32" (15mm) and 1 3/16" (30mm) as shown.
- Tirez le dos du ruban d'environ 19/32" (15 mm) et 13/16" (30 mm) (tel qu'illustré).
- Klebeschutzstreifen ca. 15 mm und 30 mm weit abziehen, wie gezeigt.
- Tirare il nastro di circa 19/32" (15 mm) e 13/16" (30 mm), come illustrato.
- Tire de la cinta del reverso aproximadamente 19/32" (15 mm) y 1 3/16" (30 mm), tal y como se muestra.
- Снимите основу клейкой ленты приблизительно на 15 и 30 мм, как показано на рисунке.
- 将胶带背纸撕开约 19/32" (15 mm) 和 13/16" (30 mm), 如图所示。

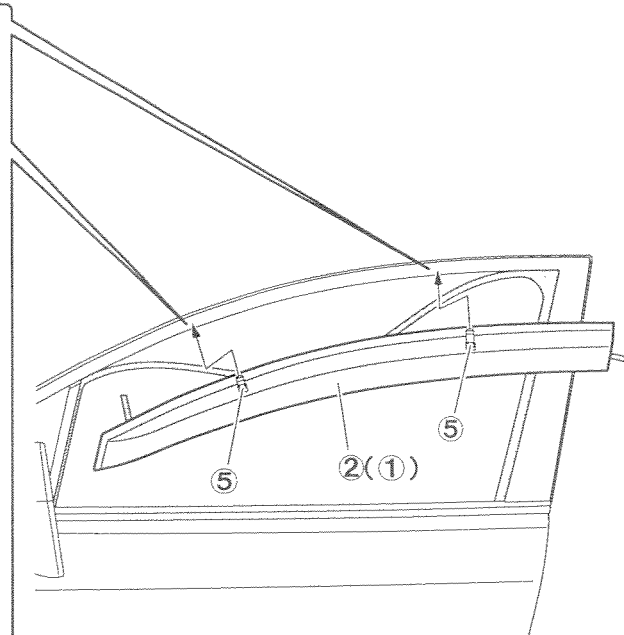


5

- Install the front side window deflector making sure the metal clips (5) attach to the door.
- Reposez le déflecteur de fenêtre latéral avant en veillant à ce que les agrafes métalliques (5) soient bien fixées à la porte.
- Vorderen Abweiser anbringen und dabei darauf achten, dass die Metallclips (5) an der Tür befestigt sind.
- Installare il deflettore del finestrino laterale anteriore assicurandosi che i fermagli in metallo (5) siano collegati alla porta.
- Instale el deflector de la ventana lateral delantera asegurándose de que los broches de metal (5) se fijan a la puerta.
- Установите дефлектор переднего бокового окна, проследив, чтобы металлические зажимы (5) присоединялись к двери.
- 安装前侧车窗导流板，确保将金属卡子 (5) 卡到车门上。

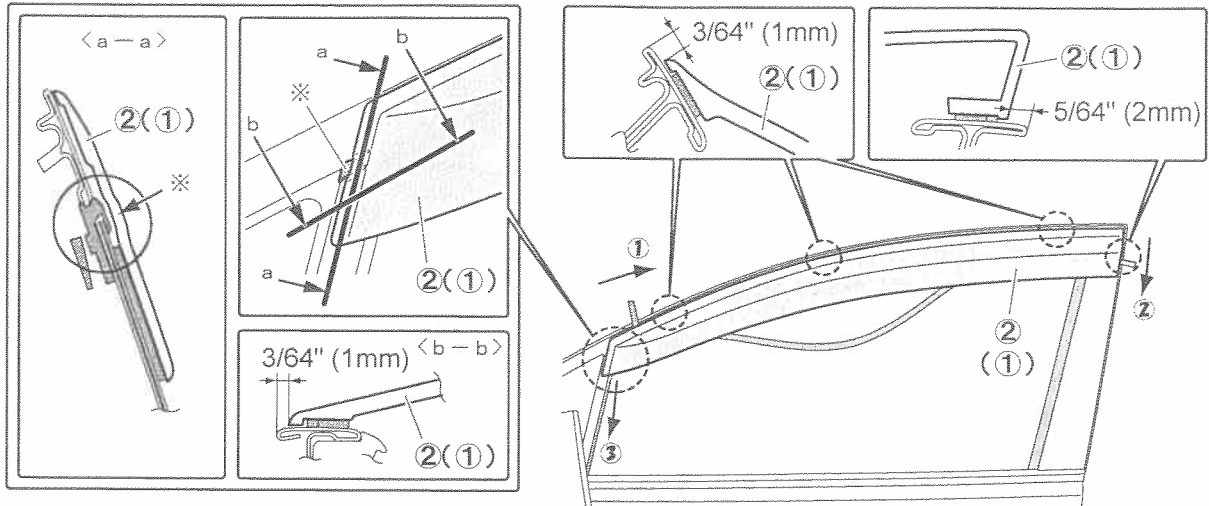


- Ensure metal clips attach to door.
- Vérifiez que les agrafes métalliques sont bien fixées à la porte.
- Darauf achten, dass die Metallclips an der Tür befestigt sind.
- Assicurarsi che i fermagli in metallo siano collegati alla porta.
- Compruebe que los broches de metal se fijan a la puerta.
- Убедитесь, что металлические зажимы присоединены к двери.
- 确保将金属卡子卡到车门上。



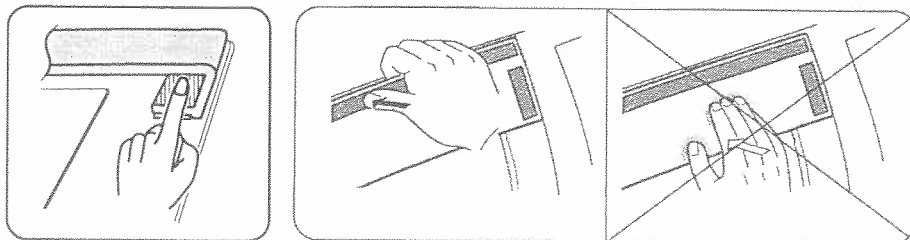
6

- Check for proper alignment of side window deflector with door.  
Pull tape backing in order shown.
- Vérifiez l'alignement correct du déflecteur de fenêtre latéral avec la porte.  
Tirez le dos du ruban tel qu'illustré.
- Korrekte Ausrichtung des Seitenscheibenabweisers zur Tür überprüfen.  
Klebeschutzstreifen wie gezeigt abziehen.
- Verificare il corretto allineamento del deflettore del finestrino laterale alla porta.  
Tirare il nastro nell'ordine illustrato.
- Compruebe la alineación correcta del deflector de la ventana lateral con la puerta.  
Tire de la cinta del reverso en el orden que se muestra.
- Убедитесь, что дефлектор бокового окна правильно выровнен относительно двери.  
Снимите основу клейкой ленты в показанном порядке.
- 检查侧车窗导流板和车门是否正确对齐。按所示顺序撕开胶带背纸。



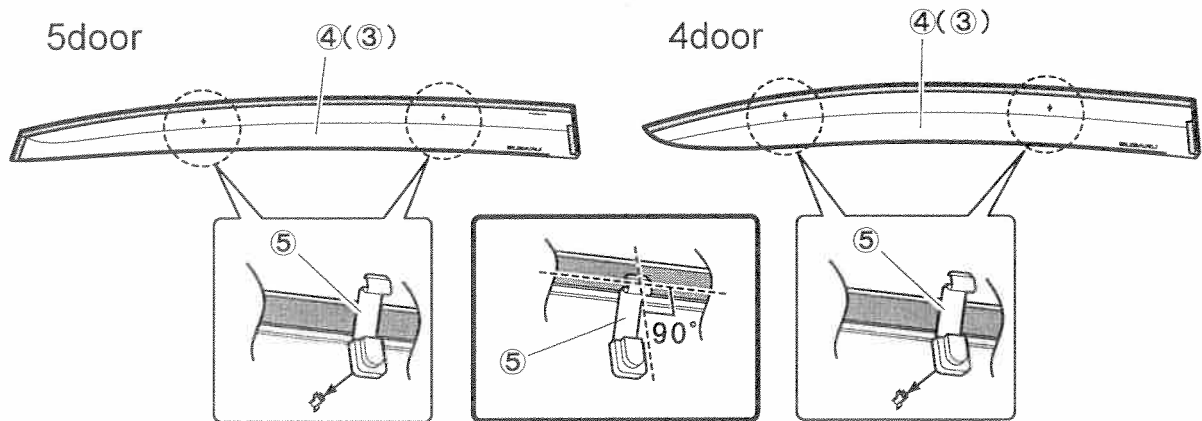
7

- Apply firm pressure (approximately 12 lbs) on deflector blade directly over tape area.  
Do not attempt to seat the tape by pushing on lower portion of the deflector.
- Exercez une pression ferme (environ 12 lbs) sur la lame du déflecteur, directement sur la zone du ruban.  
Ne tentez pas d'asseoir le ruban en appuyant sur la section inférieure du déflecteur.
- Direkt über dem Klebeband festen Druck (ca. 6 Kilo) auf den Abweiser ausüben.  
Versuchen Sie nicht, den Sitz des Bandes durch Druck auf den unteren Teil des Abweisers zu beeinflussen.
- Applicare una pressione costante (circa 12 lb) sulla lama del deflettore direttamente sopra l'area del nastro.  
Non tentare di posizionare il nastro premendo sulla parte inferiore del deflettore.
- Aplique una presión firme (aproximadamente 12 lbs) sobre la hoja del deflector directamente por encima del área de la cinta.  
No intente asentar la cinta presionando sobre la parte inferior del deflector.
- Сильно надавите (давление приблизительно 5,5 кг) на пластину дефлектора прямо над тем местом, где проходит лента.  
Не пытайтесь усадить ленту, надавливая на нижнюю часть дефлектора.
- 在导流板与胶带区域直接接触的边缘上用力按压 (约 12 lbs)。  
请勿采用按压导流板下部的方式来使胶带粘牢。



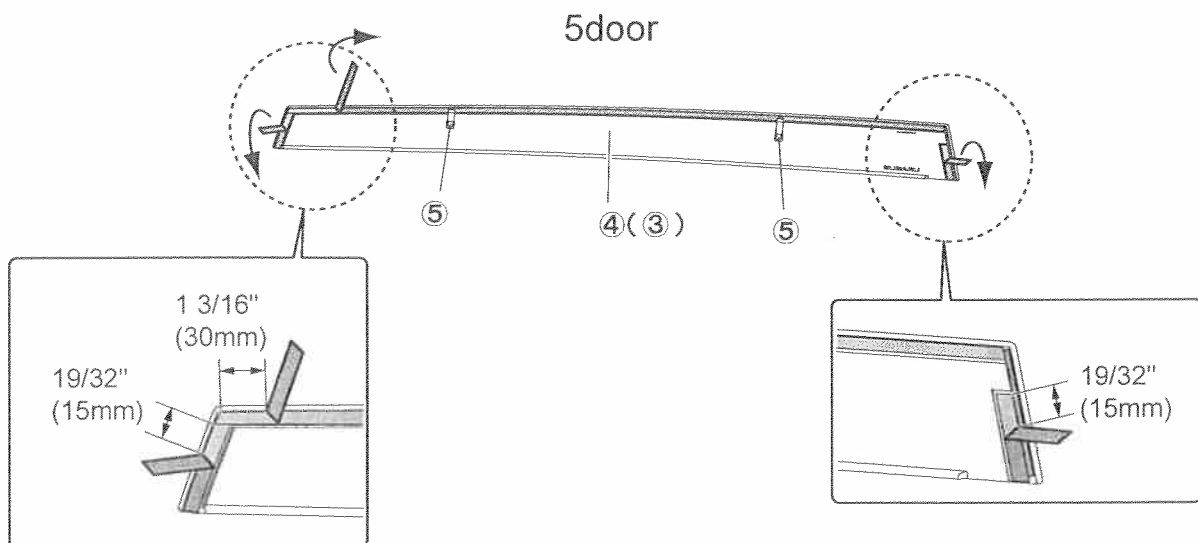
8

- Install clips (5) onto rear side window deflector as shown. Clips must be perpendicular to edge of deflector.
- Reposez les agrafes (5) sur le déflecteur de fenêtre latéral arrière (tel qu'illustré). Les agrafes doivent être perpendiculaires au bord du déflecteur.
- Clips (5) auf dem hinteren Abweiser wie gezeigt anbringen. Clips müssen senkrecht zum Rand des Abweisers sein.
- Installare i fermagli (5) sul deflettore del finestrino laterale posteriore, come illustrato. I fermagli devono essere perpendicolari al bordo del deflettore.
- Instale broches (5) en el deflector de la ventana lateral trasera, tal y como se muestra. Los broches deben estar en una posición perpendicular al borde del deflector.
- Установите зажимы (5) на дефлектор заднего бокового окна, как показано на рисунке. Зажимы должны располагаться перпендикулярно краю дефлектора.
- 将卡子 (5) 安装至后侧车窗导流板, 如图所示。卡子必须垂直于导流板边缘。



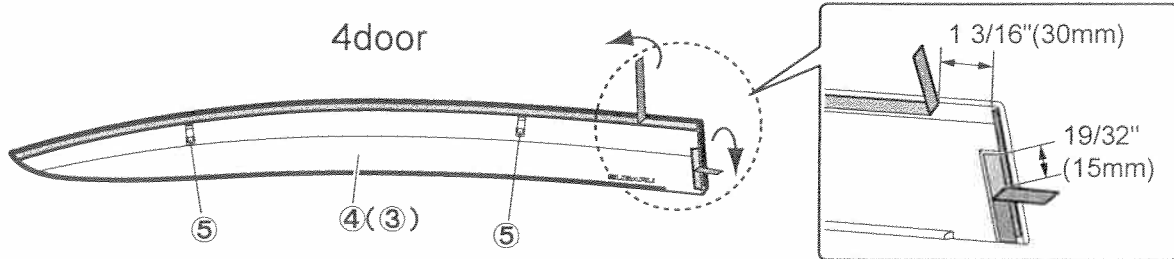
9

- Pull tape backing approximately 19/32" (15mm) and 1 3/16" (30mm) as shown.
- Tirez le dos du ruban d'environ 19/32" (15 mm) et 13/16" (30 mm) (tel qu'illustré).
- Klebeschutzstreifen ca. 15 mm und 30 mm weit abziehen, wie gezeigt.
- Tirare il nastro di circa 19/32" (15 mm) e 13/16" (30 mm), come illustrato.
- Tire de la cinta del reverso aproximadamente 19/32" (15 mm) y 1 3/16" (30 mm), tal y como se muestra.
- Снимите основу клейкой ленты приблизительно на 15 и 30 мм, как показано на рисунке.
- 将胶带背纸撕开约 19/32" (15 mm) 和 13/16" (30 mm), 如图所示。



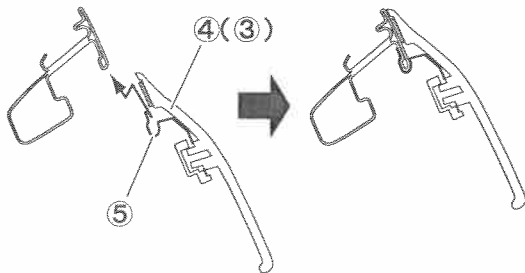
10

- Pull tape backing approximately 19/32" (15mm) and 1 3/16" (30mm) as shown.
- Tirez le dos du ruban d'environ 19/32" (15 mm) et 13/16" (30 mm) (tel qu'illustré).
- Klebeschutzstreifen ca. 15 mm und 30 mm weit abziehen, wie gezeigt.
- Tirare il nastro di circa 19/32" (15 mm) e 13/16" (30 mm), come illustrato.
- Tire de la cinta del reverso aproximadamente 19/32" (15 mm) y 1 3/16" (30 mm), tal y como se muestra.
- Снимите основу клейкой ленты приблизительно на 15 и 30 мм, как показано на рисунке.
- 将胶带背纸撕开约 19/32" (15 mm) 和 13/16" (30 mm), 如图所示。

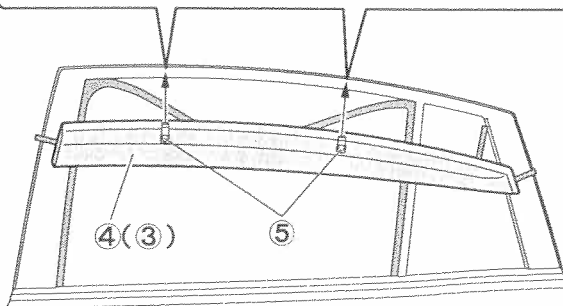


11

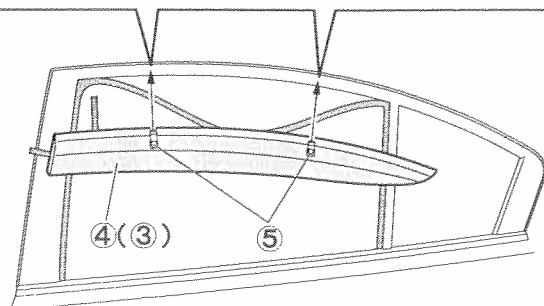
- Install the rear side window deflector making sure the metal clips (5) attach to the door.
- Reposez le déflecteur de fenêtre latérale arrière en veillant à ce que les agrafes métalliques (5) soient bien fixées à la porte.
- Hinten Abweiser anbringen und dabei darauf achten, dass die Metallclips (5) an der Tür befestigt sind.
- Installare il deflettore del finestrino laterale posteriore assicurandosi che i fermagli in metallo (5) siano collegati alla porta.
- Instale el deflector de la ventana lateral trasera asegurándose de que los broches de metal (5) se fijen a la puerta.
- Установите дефлектор переднего бокового окна, проследив, чтобы металлические зажимы (5) присоединялись к двери.
- 安装后侧车窗导流板, 确保将金属卡子 (5) 卡到车门上。



- Ensure metal clips attach to door.
- Vérifiez que les agrafes métalliques sont bien fixées à la porte.
- Darauf achten, dass die Metallclips an der Tür befestigt sind.
- Assicurarsi che i fermagli in metallo siano collegati alla porta.
- Compruebe que los broches de metal se fijen a la puerta.
- Убедитесь, что металлические зажимы присоединены к двери.
- 确保将金属卡子卡到车门上。



5door

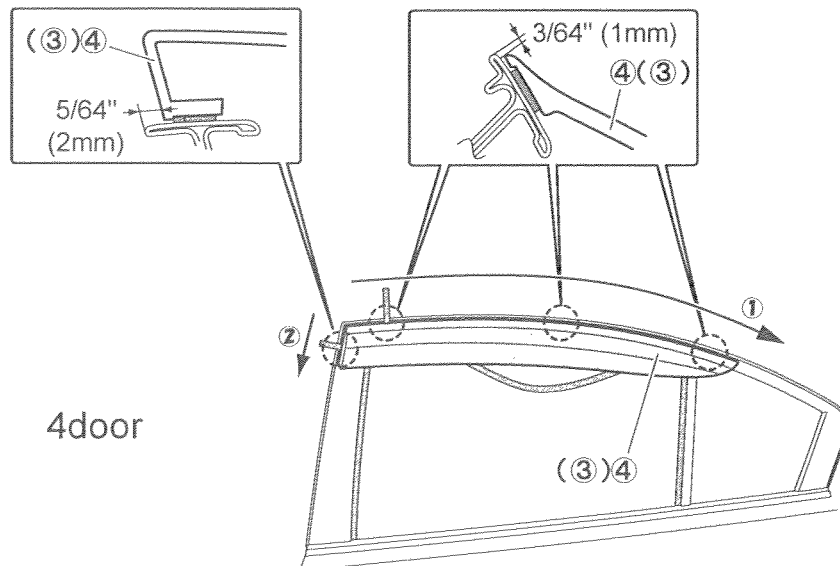
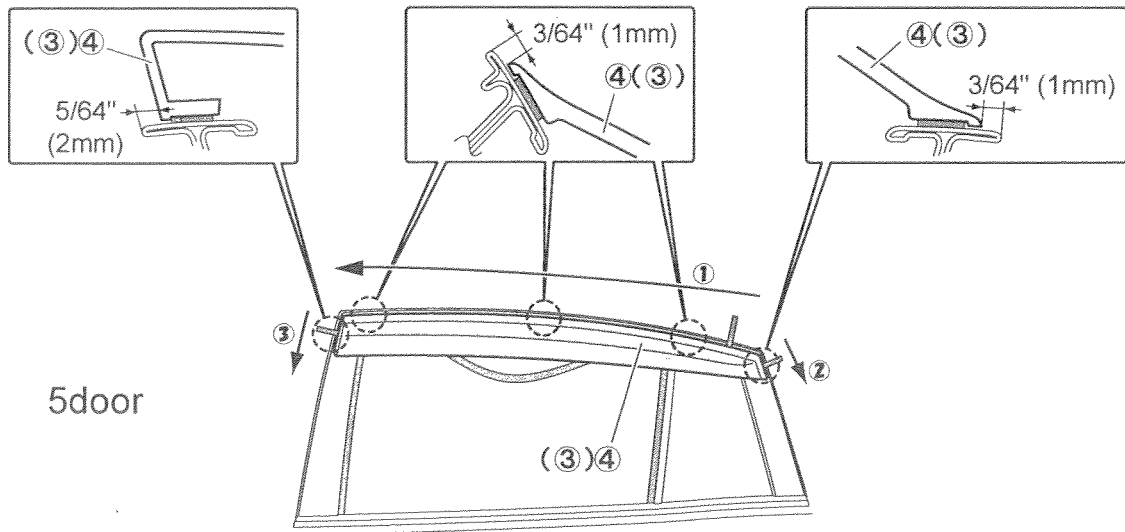


4door



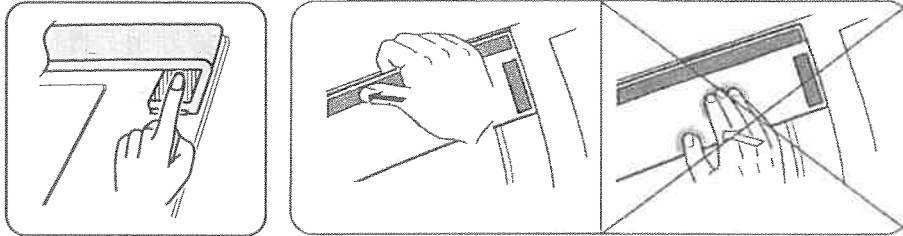
**12**

- Check for proper alignment of side window deflector with door.  
Pull tape backing in order shown.
- Vérifiez l'alignement correct du déflecteur de fenêtre latéral avec la porte.  
Tirez le dos du ruban tel qu'illustré.
- Auf genaue Ausrichtung des Abweisers zur Tür achten.  
Klebeschutzstreifen wie gezeigt abziehen.
- Verificare il corretto allineamento del deflettore del finestrino laterale alla porta.  
Tirare il nastro nell'ordine illustrato.
- Compruebe la alineación correcta del deflector de la ventana lateral con la puerta.  
Tire de la cinta del reverso en el orden que se muestra.
- Убедитесь, что дефлектор бокового окна правильно выровнен относительно двери.  
Снимите основу клейкой ленты в показанно.
- 检查侧车窗导流板和车门是否正确对齐。按所示顺序撕开胶带背纸。

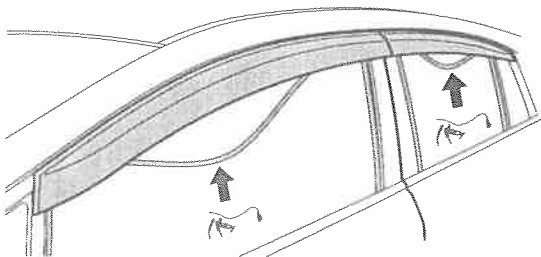


**13**

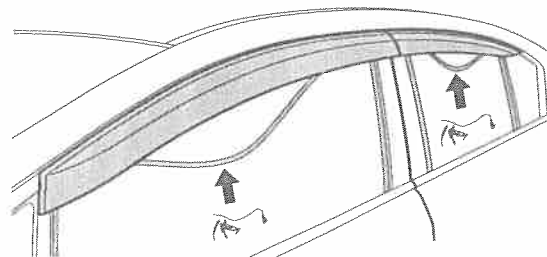
- Apply firm pressure (approximately 12 lbs) on deflector blade directly over tape area. Do not attempt to seat the tape by pushing on lower portion of the deflector.
- Exercez une pression ferme (environ 12 lbs) sur la lame du déflecteur, directement sur la zone du ruban.  
Ne tentez pas d'asseoir le ruban en appuyant sur la section inférieure du déflecteur.
- Direkt über dem Klebeband festen Druck (ca. 6 Kilo) auf den Abweiser ausüben. Versuchen Sie nicht, den Sitz des Bandes durch Druck auf den unteren Teil des Abweisers zu beeinflussen.
- Applicare una pressione costante (circa 12 lb) sulla lama del deflettore direttamente sopra l'area del nastro.  
Non tentare di posizionare il nastro premendo sulla parte inferiore del deflettore.
- Aplique una presión firme (aproximadamente 12 lbs) sobre la hoja del deflector directamente por encima del área de la cinta.  
No intente asentar la cinta presionando sobre la parte inferior del deflector.
- Сильно надавите (давление приблизительно 5,5 кг) на пластину дефлектора прямо над тем местом, где проходит лента.  
Не пытайтесь усадить ленту, надавливая на нижнюю часть дефлектора.
- 在导流板与胶带区域直接接触的边缘上用力按压 (约 12 lbs)。  
请勿采用按压导流板下部的方式来使胶带粘牢。

**14**

- Reinstall the front and rear run channel gaskets. Visually check for proper gasket installation.
- Reposez les joints du canal de passage avant et arrière.  
Vérifiez visuellement que les joints sont correctement reposés.
- Regenrinnendichtung vorn und hinten wieder anbringen.  
Sichtprüfung auf ordentliche Installation der Dichtung.
- Reinstallare le guarnizioni della canalina anteriore e posteriore.  
Controllare visivamente la corretta installazione della guarnizione.
- Reinstale las juntas del canal de recorrido trasero y delantero.  
Compruebe visualmente la instalación correcta de la junta.
- Установите на место уплотнитель переднего и заднего боковых окон.  
Визуально проверьте правильность установки уплотнителя.
- 重新安装前后导槽衬垫。目视检查衬垫安装是否正确。



5door



4door