



SUBARU

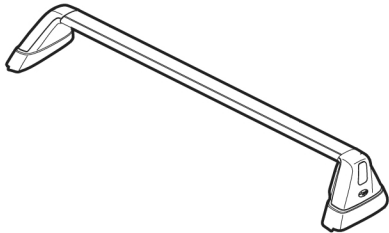
PART NUMBER: E361SFL100-4DR
NUMÉRO DE PIÈCE: E361SFL200-5DR

DESCRIPTION: CROSSBAR KIT
DESCRIPTION: Ensemble de barre de remorquage

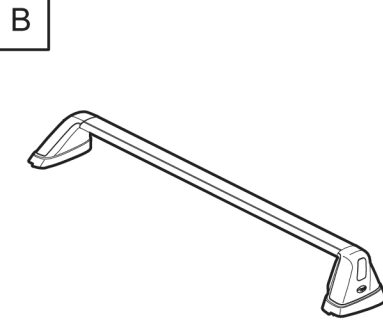
INSTALLATION INSTRUCTIONS INSTRUCTIONS D'INSTALLATION

FOR IMPREZA
POUR LONGERONS DE TOIT IMPREZA

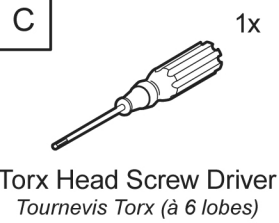
A KIT CONTENTS:
CONTENU DE L'ENSEMBLE:



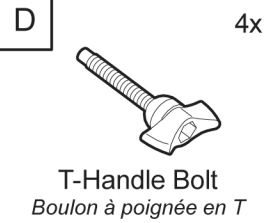
Front Crossbar Assembly
Assemblage de traverse avant 1x



Rear Crossbar Assembly
Assemblage de traverse arrière 1x



Torx Head Screw Driver
Tournevis Torx (à 6 lobes) 1x

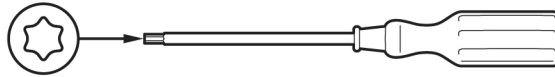


T-Handle Bolt
Boulon à poignée en T 4x

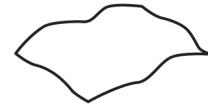


Installation Instructions
Instructions d'installation 1x

TOOLS REQUIRED OUTILS REQUIS



Torx Head Screwdriver (T-30)
Tournevis Torx (T-30)



Clean Cloth
Chiffon propre

MEANING OF CHARACTERS: SIGNIFICATION DES SYMBOLES:

- Remove
Enlever
- Install
Installer
- Disconnect
Déconnecter
- Connect
Connecter
- Location of Clip or Screw
Emplacement de l'agrafe ou la vis
- Tighten Torque
Serrer au couple
- Loosen
Desserrer
- Discard
Jeter/recycler
- Re use
Réutiliser

NOTE: On the bottom of each crossbar you will find a molded arrow indicating the direction of the mount (Figure 1).
MAXIMUM LOAD requirements can be found on the label, located under the FRONT crossbar assembly (Figure 2).

REMARQUE: Remarque : Dans le bas de chaque traverse, vous apercevrez une flèche moulée qui indique la direction du montage (Figure 1).
Les spécifications de CHARGE MAXIMALE figurent sur l'étiquette, située sous L'AVANT de la traverse (Figure 2).

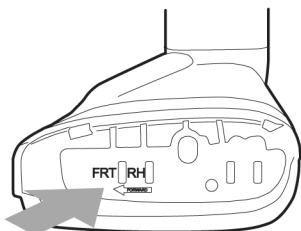


Figure 1 - Crossbar
Traverse

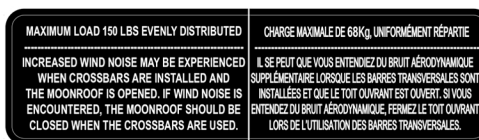


Figure 2 - Maximum Load 150 LBS
Charge maximale 68 Kg

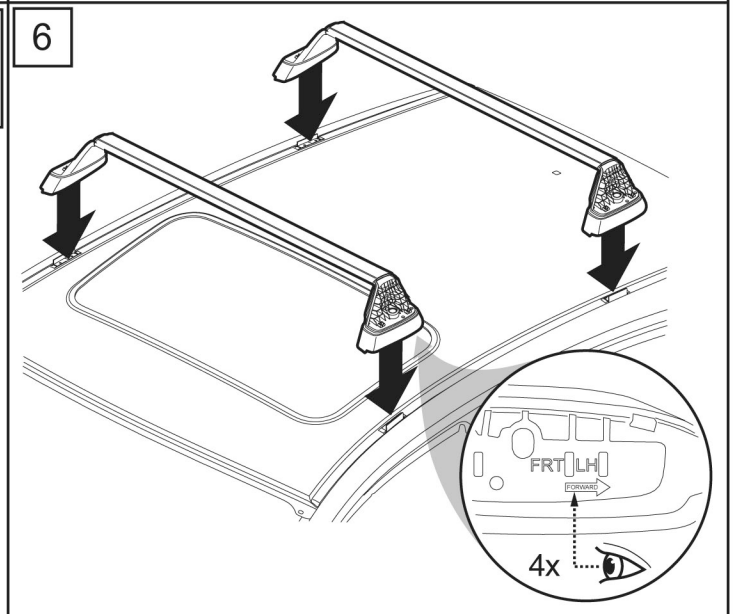
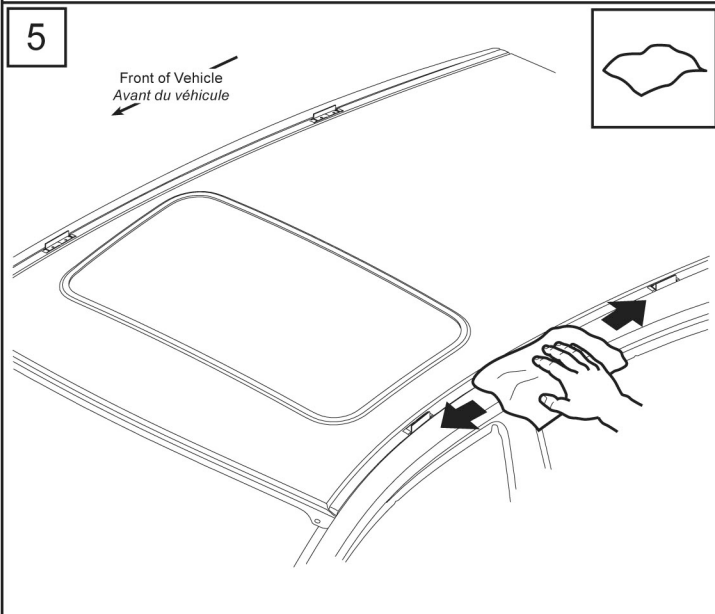
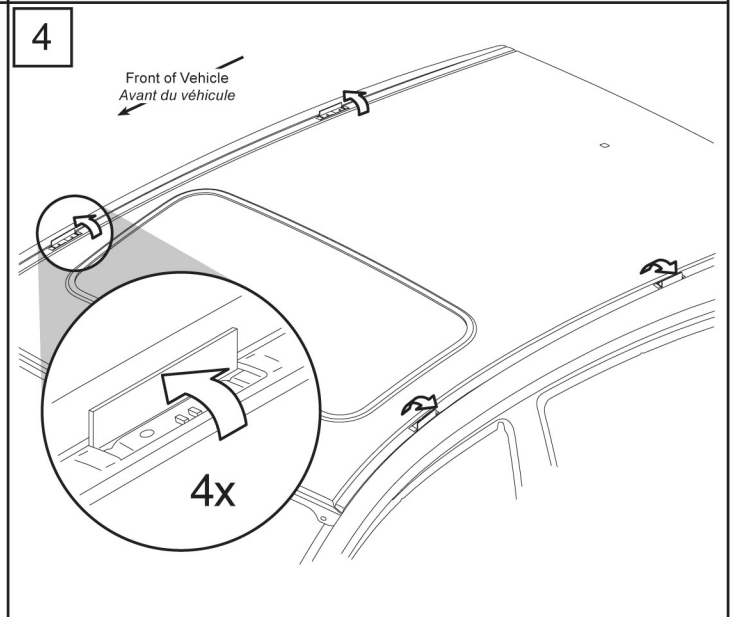
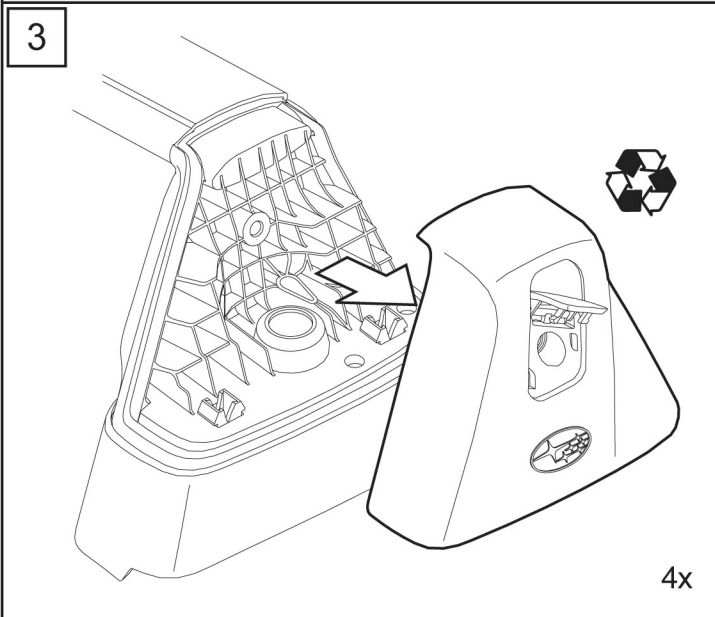
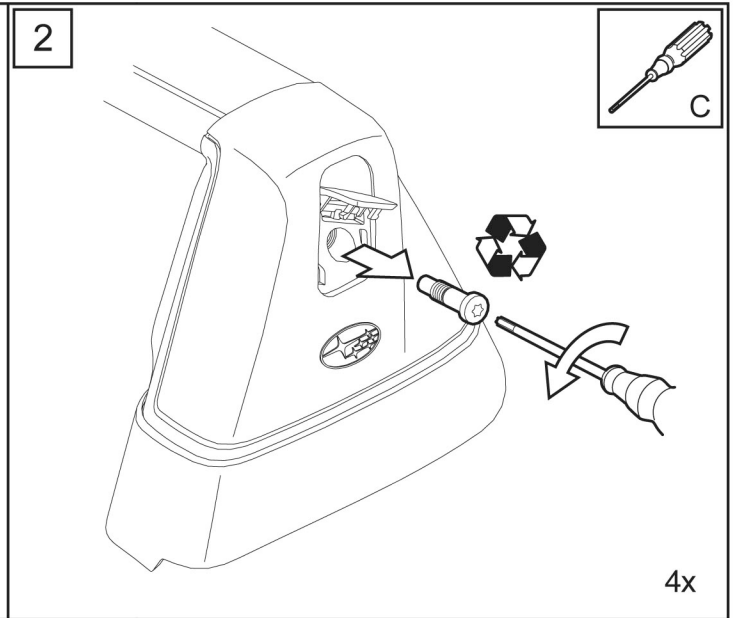
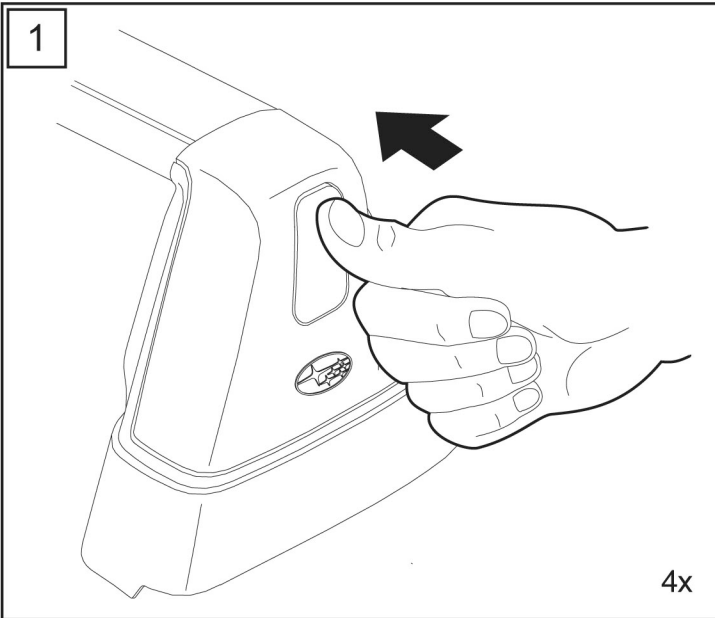
PART NUMBER
NUMÉRO DE PIÈCE
E361SFL100/200

ISSUE
ÉDITION
03

DATE
01/10/17

SUBARU OF AMERICA

PAGE
1/3



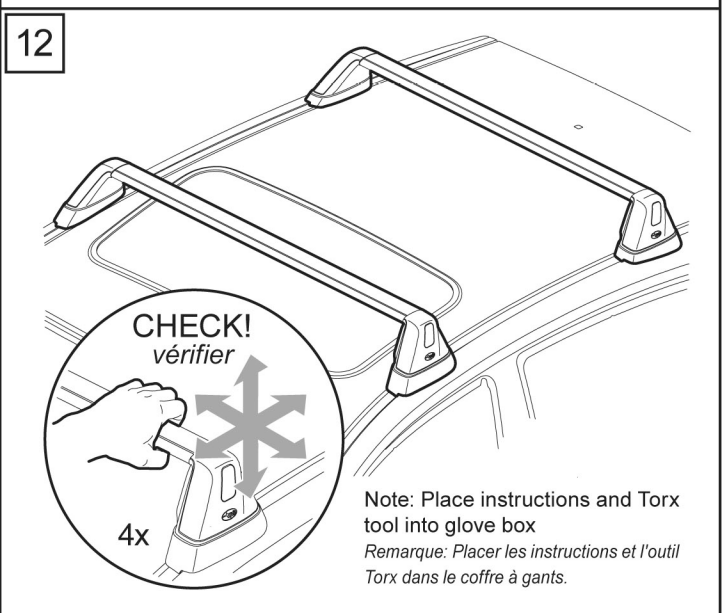
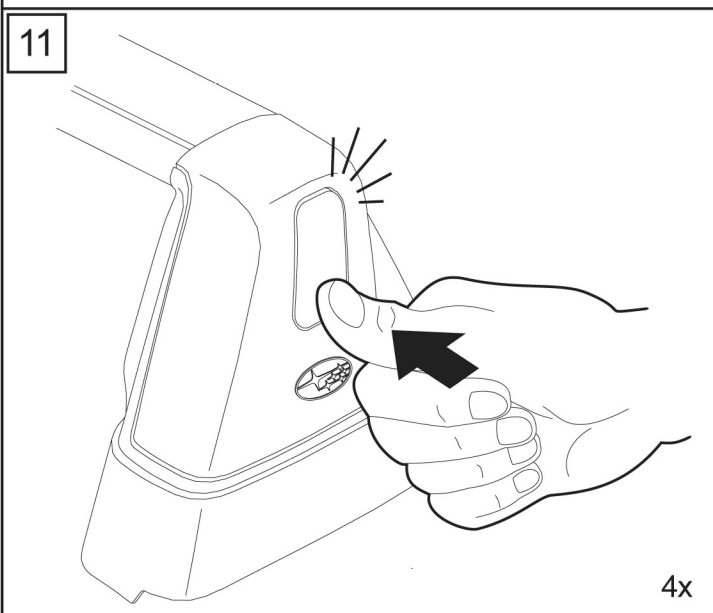
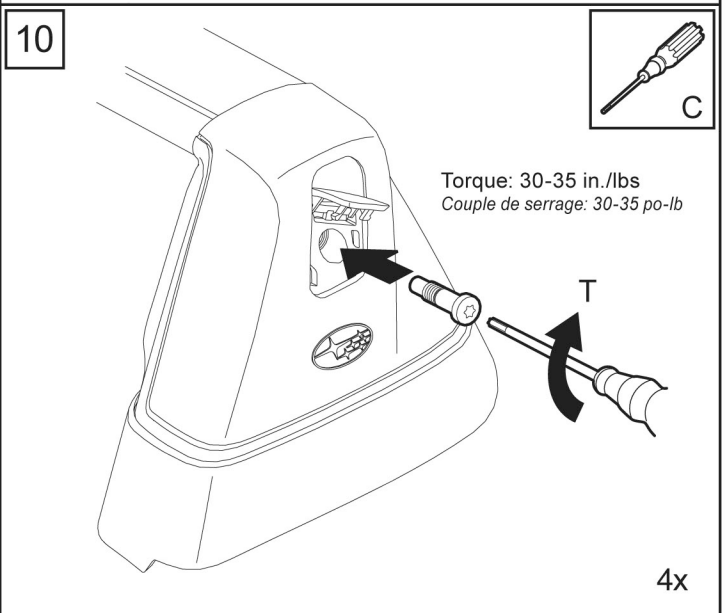
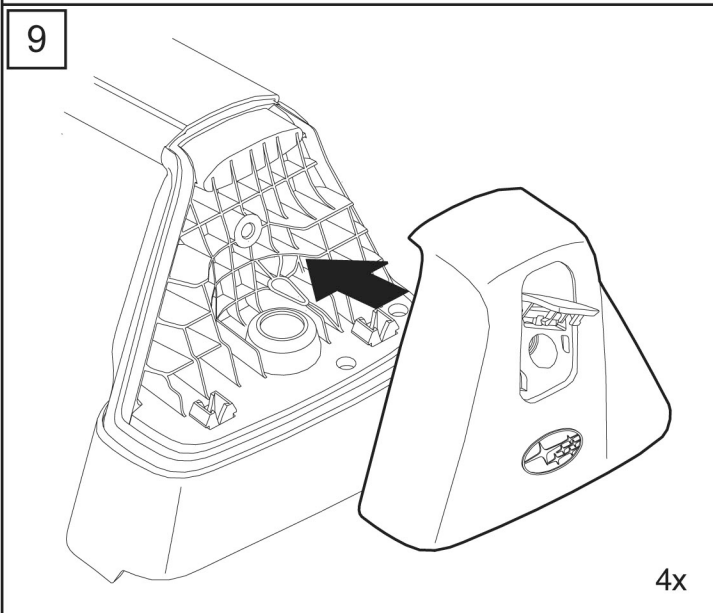
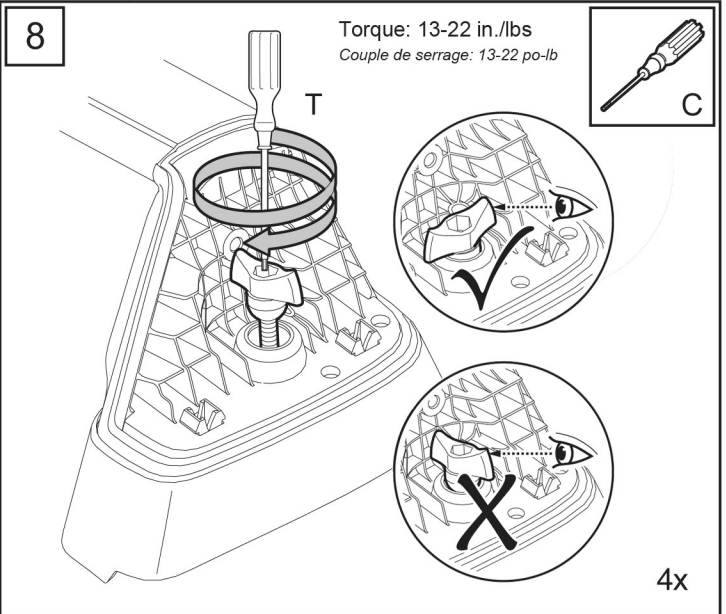
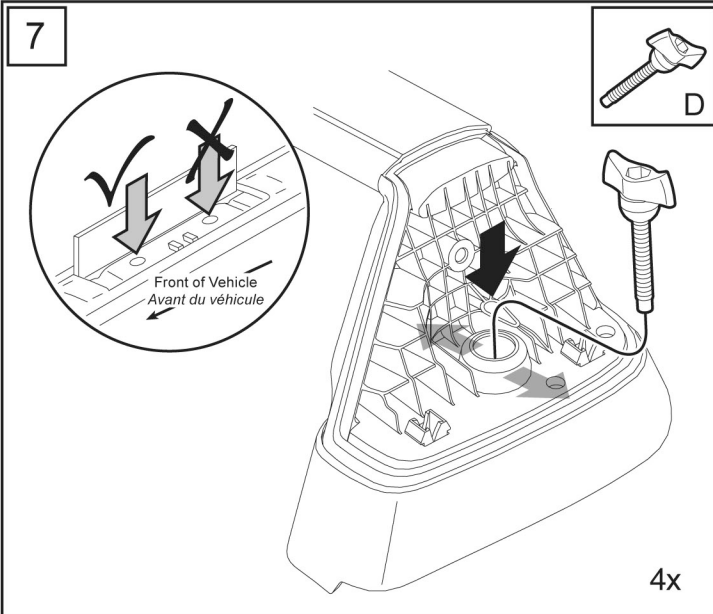
PART NUMBER
NUMÉRO DE PIÈCE
E361SFL100/200

ISSUE
ÉDITION
03

DATE
01/10/17

SUBARU OF AMERICA

PAGE
2/3



PART NUMBER
NUMÉRO DE PIÈCE
E361SFL100/200

ISSUE
ÉDITION
03

DATE
01/10/17

SUBARU OF AMERICA

PAGE
3/3