

**SUBARU**

INSTRUCTIONS D'INSTALLATION

NUMÉRO DE PIÈCE : L101SSJ000

DESCRIPTION : ATTELAGE DE  
REMORQUE DE FORESTER**VEUILLEZ LIRE ATTENTIVEMENT CES INSTRUCTIONS AVANT D'ENTREPRENDRE L'INSTALLATION.**

MESURE DE SÉCURITÉ : Le port de lunette de sécurité est recommandé lors de l'installation d'un attelage de remorque.

**AVERTISSEMENT :**

1. Posez toujours l'accessoire conformément aux instructions d'installation. Faute de quoi, des dommages pourraient survenir au véhicule ou à l'accessoire.
2. Veuillez aussi consulter le MANUEL D'ENTRETIEN DE SUBARU pour la dépose et le remontage des composants du véhicule.
3. Évitez de percer, de couper, de souder ou de modifier de quelque façon l'attelage de remorque.
4. Évitez de lubrifier les boulons et les écrous avec de l'huile ou de la graisse.
5. Si l'attelage de remorque est retiré, une poutre de pare-chocs DOIT être réinstallée, sinon cela pourrait avoir une incidence négative sur la résistance aux collisions arrière du véhicule. Veuillez communiquer avec votre concessionnaire SUBARU.
6. Il n'est pas possible d'installer un crochet de remorquage arrière si un attelage de remorque est installé.
7. Vous ne devez jamais dépasser la capacité de remorquage et la charge au timon maximales, sinon cela pourrait causer des blessures et/ou endommager le véhicule.
8. Lors de remorquage, le poids total du véhicule ne doit pas dépasser le poids nominal brut du véhicule (PNBV). Aussi, la distribution de la charge sur chaque essieu ne doit pas dépasser le poids nominal brut sur l'essieu (PNBE). Le PNBV et le PNBE de votre véhicule sont indiqués sur le « sceau d'attestation » situé sur le côté gauche du montant central du véhicule.
9. Pour les modèles équipés du freinage automatique en marche arrière, reportez-vous à la pièce indiquant [RAB].
10. Assurez-vous que les composants recyclables et l'emballage de l'accessoire sont recyclés conformément aux règles en vigueur.
11. Il est fortement recommandé de confier l'installation de l'accessoire à un technicien SUBARU qualifié.
12. Dans le compartiment moteur, débranchez le câble négatif de la batterie.
13. Les composants déposés doivent être entreposés de façon sécuritaire.
14. Les surfaces métalliques nues doivent être protégées en appliquant un apprêt automobile pour métal nu et de la peinture de retouche.
15. Enlevez les éclats métalliques et la saleté qui pourraient couvrir la surface de pose.
16. Crochet de remorquage à utiliser avec la boule de fixation Subaru L101SSJ200. (vendu séparément)

La garantie sera valide uniquement si l'installation est effectuée correctement par votre concessionnaire SUBARU. SUBARU se réserve le droit de modifier la conception des accessoires ou leur construction, les illustrations et le texte du présent manuel en tout temps et sans préavis.

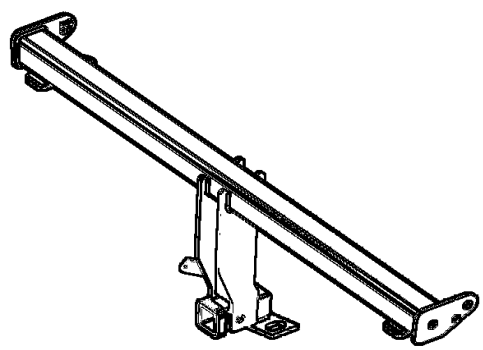
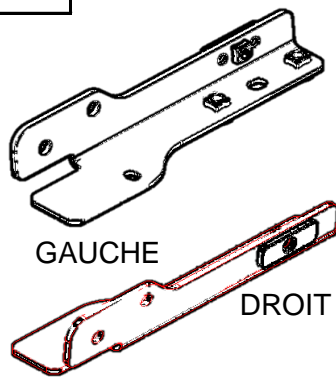
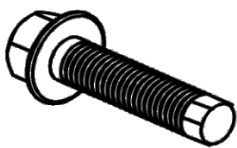
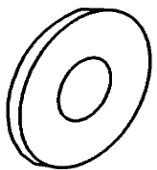
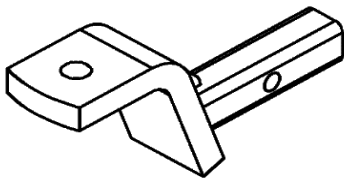

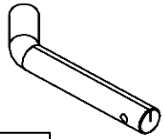
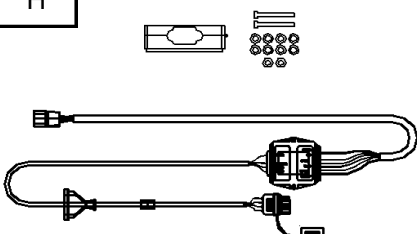

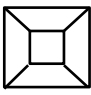


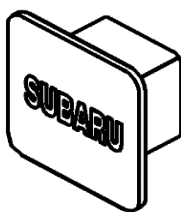

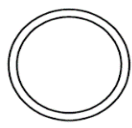
**Veillez ranger les instructions d'installation dans la boîte à gants, une fois l'installation terminée.**

NUMÉRO DE PIÈCE  
L101SSJ000VERSION  
3DATE  
1/29/2019

SUBARU OF AMERICA

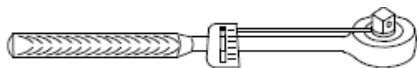
PAGE  
1 DE 18

CONTENU :

<p>A</p>  <p>x1</p>	<p>B</p>  <p>GAUCHE DROIT</p> <p>x1 jeu</p>	<p>C</p>  <p>Boulon à tête hexagonale à embase M12</p> <p>x12</p>	
<p>D</p>  <p>rondelle plate M12</p> <p>x6</p>	<p>E</p> 	<p>F</p> 	<p>G</p> 
<p>E, F, G vendu séparément. (# L101SSJ200)</p>			
<p>H</p>  <p>faisceau de fils</p> <p>x1</p>	<p>I</p>  <p>attache-câble</p> <p>x3</p>	<p>J</p>  <p>fixation d'attache-câble</p> <p>x3</p>	
<p>K</p>  <p>ruban mousse</p> <p>x1</p>	<p>L</p>  <p>joint de garniture en caoutchouc</p> <p>x2</p>	<p>M</p>  <p>x1</p>	<p>N</p>  <p>écrou d'échappement</p> <p>x2</p>
<p>O</p>  <p>joint d'échappement</p> <p>x1</p>			

## OUTILS REQUIS :

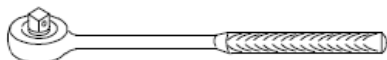
clé dynamométrique à prise de 1/2 po



douille de 10 mm



clé à cliquet à prise de 1/2 po



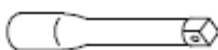
douille de 7mm



tournevis à tête plate



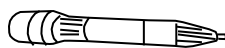
rallonge de douille de 6 po



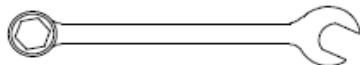
tournevis Phillips



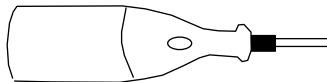
peinture de retouche



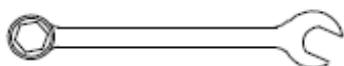
clé à fourche de 18mm



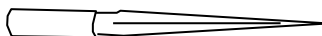
outil de coupe



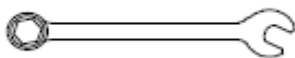
clé à fourche de 14mm



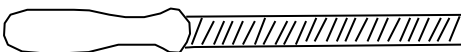
alésoir



clé à fourche de 7mm



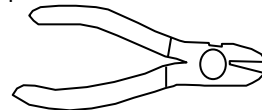
lime



douille longue de 17mm



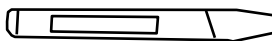
pince à tranchant latéral



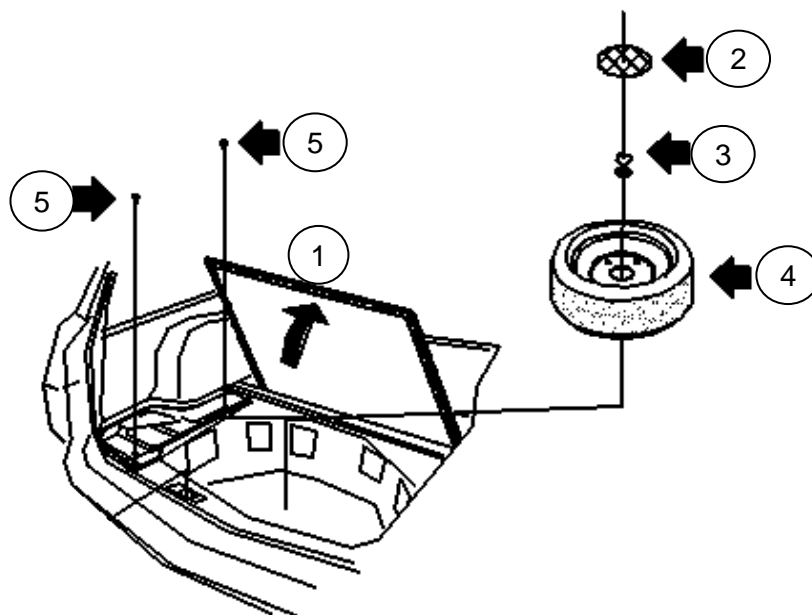
douille longue de 14mm



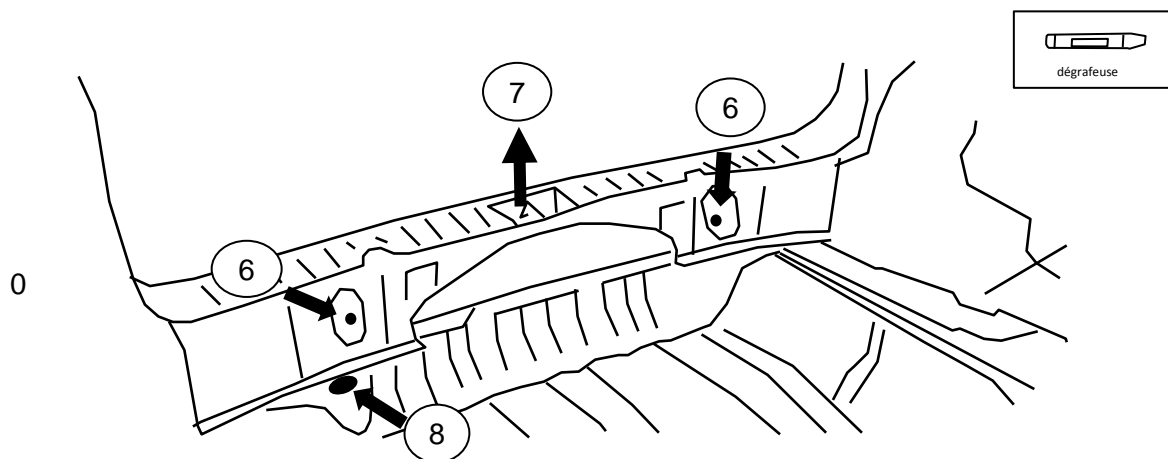
dégrafeuse



# 1 RETIRER LE PNEU DE SECOURS

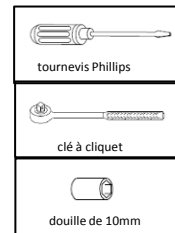
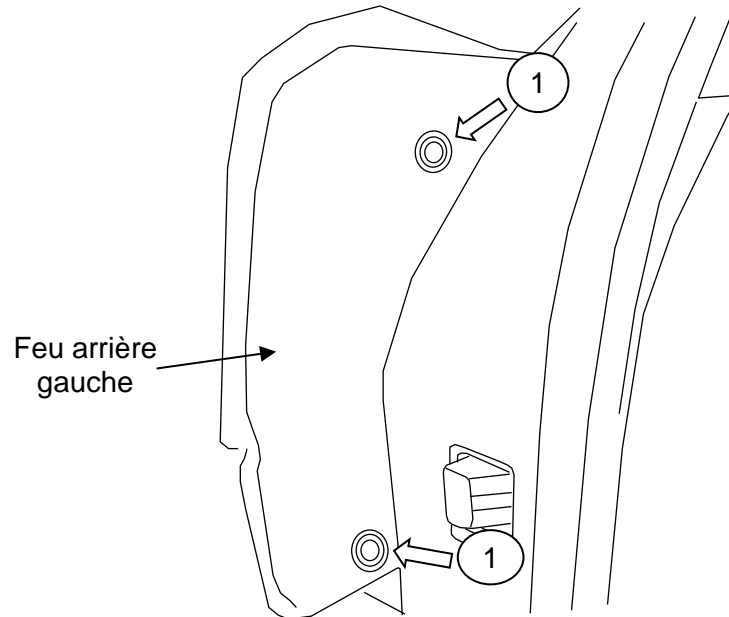


- ① Soulever et déposer le couvercle moquetté du compartiment du pneu de secours.
- ② Déposer le plateau à outils.
- ③ Dévisser et retirer la vis à oreilles du pneu.
- ④ Retirer le pneu de secours.
- ⑤ Retirer (4) goupilles-poussoirs des panneaux en mousse latéraux.
- ⑥ Retirer (2) goupilles-poussoirs.
- ⑦ Retirer la garniture du hayon.
- ⑧ Retirer le bouchon en caoutchouc du panneau de la jupe arrière.

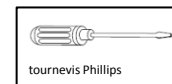
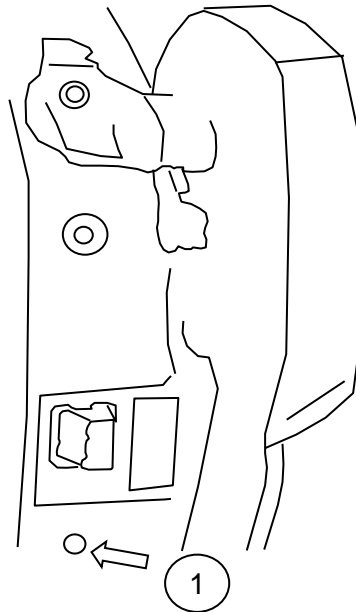


## 2 RETIRER LES COUVERCLES DE FEUX ARRIÈRE.

- ① Au moyen d'un petit tournevis Phillips et d'une clé à cliquet avec une douille de 10 mm, retirer les vis (2) des boîtiers de feux arrière de chaque côté.

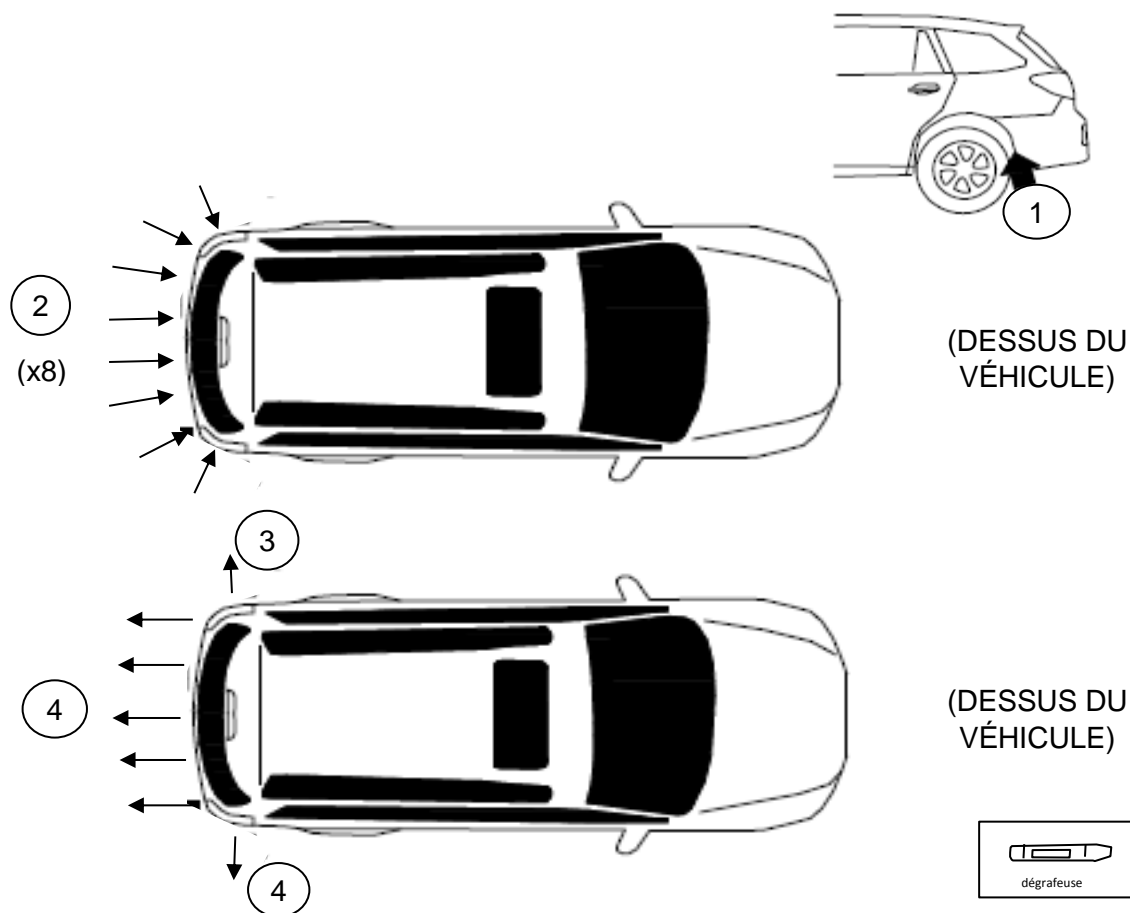


- ② Au moyen d'un petit tournevis Phillips, retirer la vis inférieure fixant le bouclier du pare-chocs.



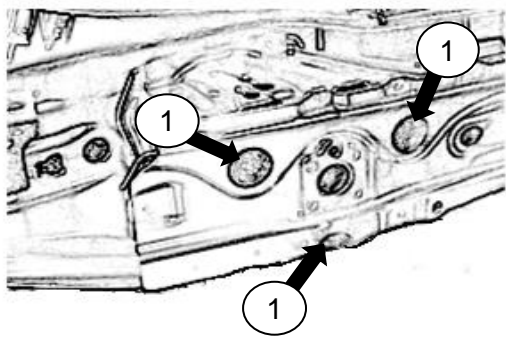
### 3 RETRAIT DU CARÉNAGE DU PARE-CHOC ARRIÈRE

- ① Au moyen d'un tournevis, dégager (1) petite goupille-poussoir de chaque côté des passages de roues gauche et droite du carénage. Utiliser la pointe du tournevis pour enfoncer le centre de la goupille.
- ② À l'aide d'un petit tournevis à pointe plate, retirer les (8) grosses goupilles-poussoirs sur toute la longueur du pare-chocs. Conserver les goupilles-poussoirs pour un usage ultérieur.
- ③ Depuis le passage de roue arrière gauche, utiliser les deux mains pour retirer un côté du carénage du véhicule.
- ④ Poursuivre jusqu'au gauche arrière. Depuis le coin arrière gauche, tirer le pare-chocs pour le dégager, et effectuer la même opération sur toute la longueur du pare-chocs jusqu'au côté droit.
- ⑤ Débrancher le faisceau des capteurs du système de freinage automatique en marche arrière.
- ⑥ Dégager entièrement le pare-chocs du véhicule.
- ⑦ Déposer le carénage à un endroit sécuritaire pendant l'installation de l'attelage de remorque.

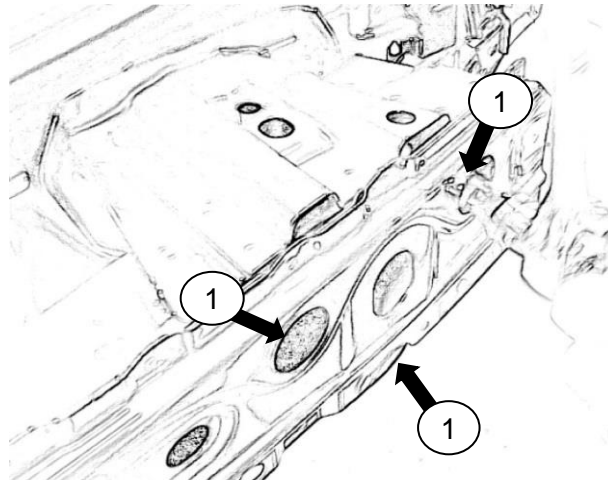


#### 4 DÉPOSE DE LA POUTRE DU PARE-CHOCS ARRIÈRE

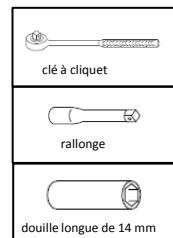
- ① Au moyen d'une douille longue de 14 mm, retirer (2) boulons et (1) écrou de chaque côté de la poutre du pare-chocs.
- ② Mettre au rebut les (2) écrous et (4) boulons.
- ③ Déposer la poutre du pare-chocs.



CÔTÉ GAUCHE



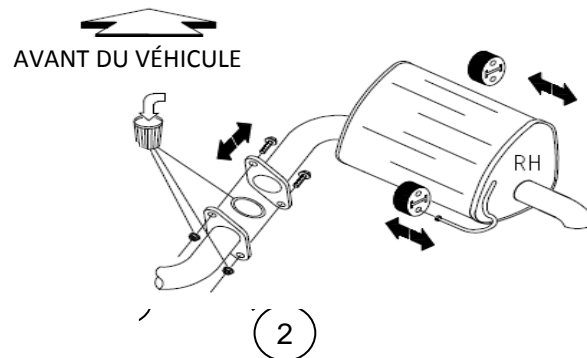
CÔTÉ DROIT



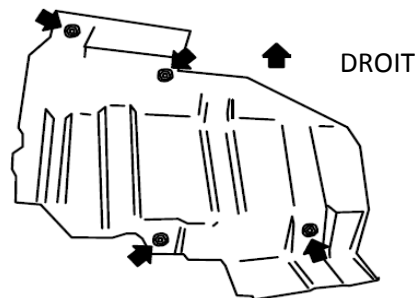
Si l'attelage de remorque est retiré, une poutre de pare-chocs DOIT être réinstallée, sinon cela pourrait avoir une incidence négative sur la résistance aux collisions arrière du véhicule. Veuillez communiquer avec votre concessionnaire SUBARU.

**5** RETIRER LE SILENCIEUX ET LE BOUCLIER THERMIQUE ET PRÉPARER LE CHÂSSIS

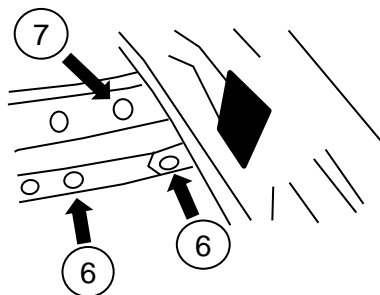
- ① Retirer les deux boulons de la collerette afin de séparer le silencieux du tuyau d'échappement.
- ② Mettre au rebut le joint d'échappement et les (2) écrous de blocage.
- ③ Pour retirer le silencieux, désengager d'abord le tout dernier support d'échappement, avant de désengager celui le plus à l'avant.
- ④ Mettre le silencieux de côté pour le réinstaller ultérieurement.



- ⑤ Retirer les (4) boulons du bouclier thermique, puis enlever ce dernier. Conserver ces écrous et le bouclier thermique pour les réinstaller ultérieurement.



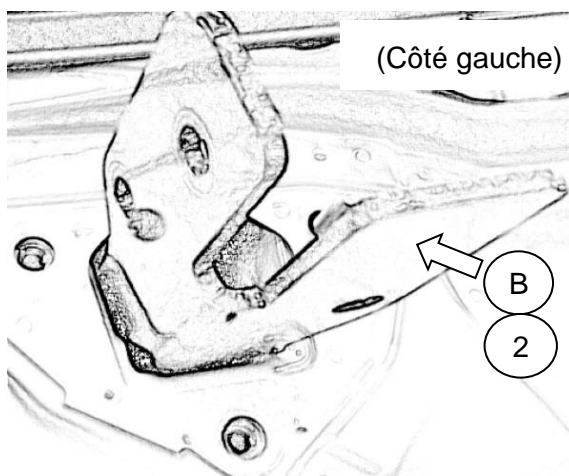
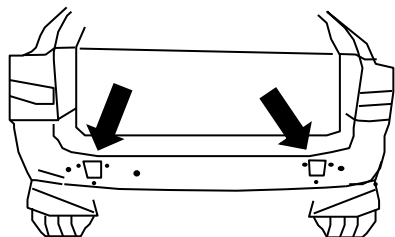
- ⑥ Retirer (2) passe-fils en caoutchouc par côté de la partie inférieure du cadre latéral.
- ⑦ Retirer (1) passe-fils en caoutchouc par côté de la partie intérieure du longeron du cadre.





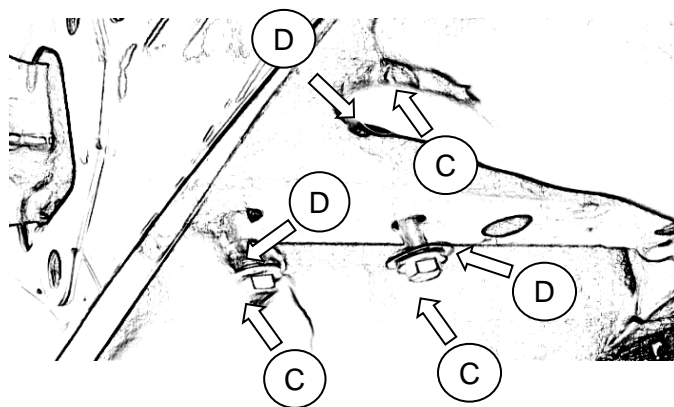
## 6 POSE DES SUPPORTS GAUCHE ET DROIT DU CADRE - PIÈCE « B »

- ② Insérer le sous-ensemble « B » des supports soudés gauche et droit dans l'ouverture du cadre latéral.



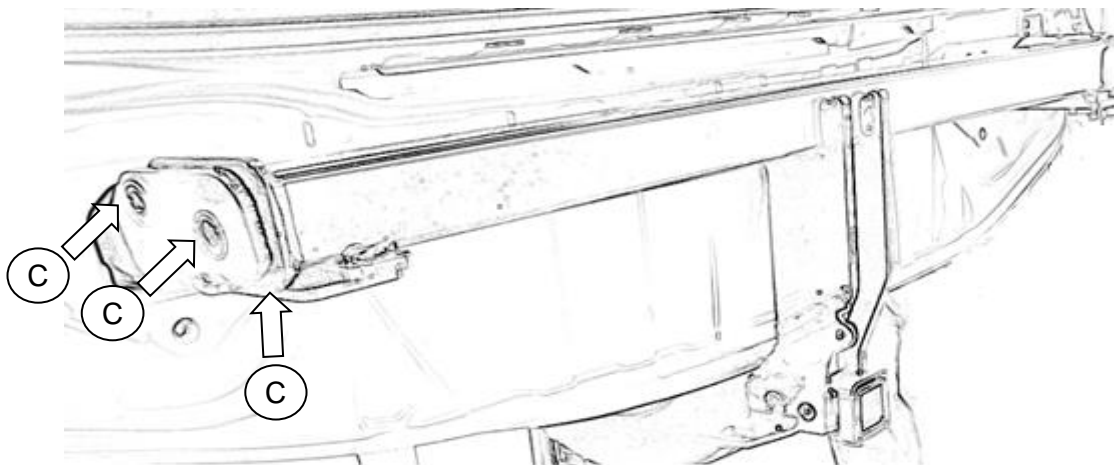
- ③ Aligner les trous des supports avec les trous dans le longeron du cadre.
- ④ Poser sans serrer (1) boulon M12 « C » et une rondelle « D » dans les (2) trous de la partie inférieure du cadre et dans le trou inférieur du cadre latéral. Reprendre les mêmes étapes de l'autre côté du véhicule.

(Côté gauche)



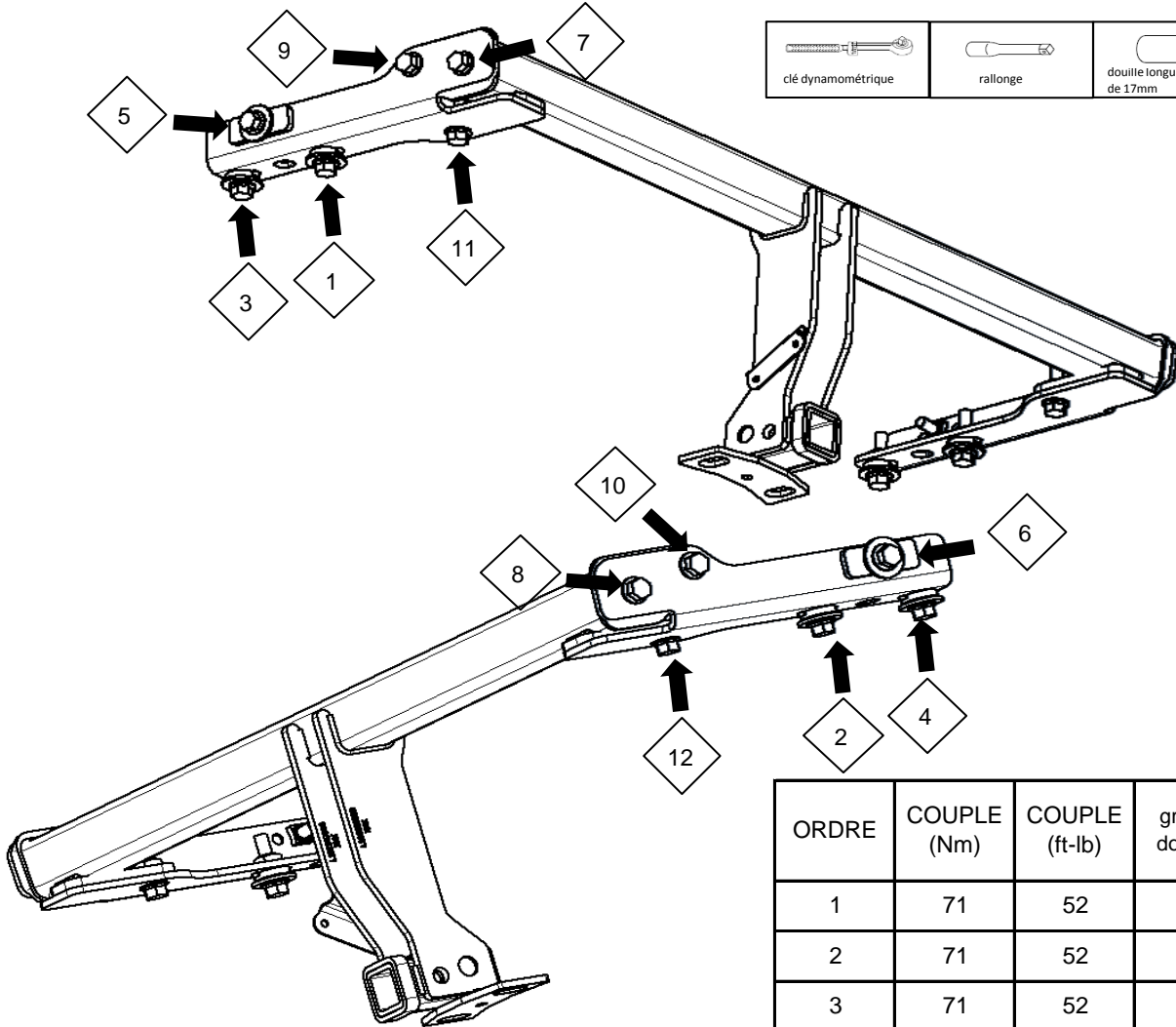
## 7 POSE DE L'ÉLÉMENT PRINCIPAL DE L'ATTELAGE - PIÈCE « A »

- 1 Installer l'attelage principal « A » entre les sous-ensembles de support de cadre gauche et droit.
- 2 Poser sans serrer (3) boulons M12 « C » de chaque côté dans les écrous soudés du support.



## 8 SERRAGE DES FIXATIONS

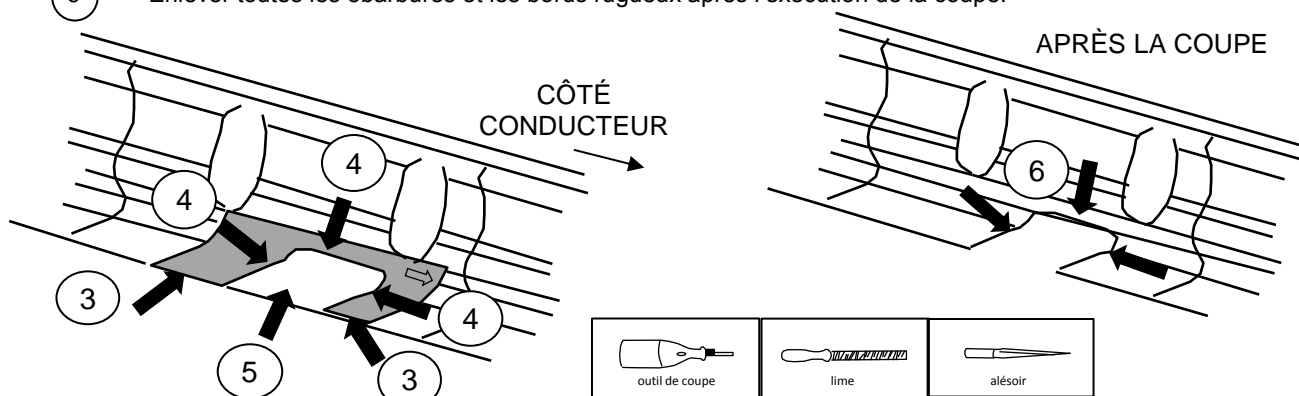
- ① Serrer toutes les fixations dans l'ordre indiqué et au couple prescrit, comme l'indique le tableau.



ORDRE	COUPLE (Nm)	COUPLE (ft-lb)	grosueur de douille (mm)
1	71	52	17
2	71	52	17
3	71	52	17
4	71	52	17
5	71	52	17
6	71	52	17
7	71	52	17
8	71	52	17
9	71	52	17
10	71	52	17
11	71	52	17
12	71	52	17

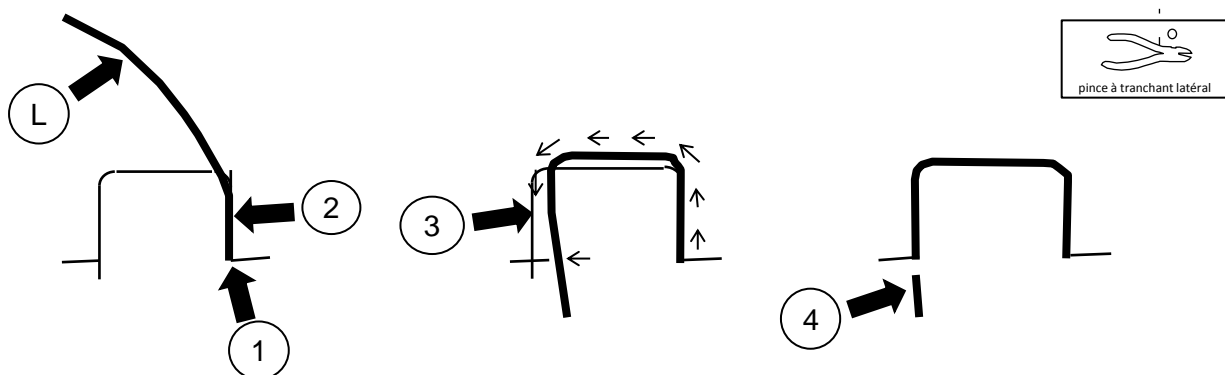
## 9 MODIFICATION DU CARÉNAGE DU PARE-CHOCS ARRIÈRE

- 1 Placer le carénage sur une surface plate afin de couper la section en « U » nécessaire au passage de l'attelage de remorque.
- 2 Retirer le gabarit en papier sur la page suivante et le préparer comme il est illustré sur cette page.
- 3 Aligner les trous sur le gabarit avec les trous sur l'intérieur du carénage du pare-chocs.
- 4 Avec le gabarit en place, tracer la forme en « U ».
- 5 Placer le carénage sur une surface plate afin de couper la section en « U » nécessaire au passage de l'attelage de remorque.
- 6 Enlever toutes les ébarbures et les bords rugueux après l'exécution de la coupe.



## 10 POSE DU JOINT DE GARNITURE EN CAOUTCHOUC DU PARE-CHOCS « M »

- 1 S'assurer que l'extrémité de départ du joint est coupée à 90°.
- 2 En commençant à une extrémité de l'ouverture du pare-chocs, insérer soigneusement le joint « M » le long du bord.
- 3 Poursuivre en recouvrant toute l'ouverture en s'assurant de créer un joint lisse.
- 4 Une fois le joint en place, enlever tout excédent afin qu'il soit affleurant au bord.



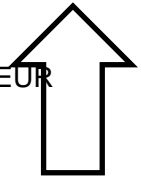
# CARÉNAGE DU PARE-CHOCS ARRIÈRE – GABARIT DE DÉCOUPE DE L'OUVERTURE DE L'ATTELAGE

Format de papier : Lettre

Échelle : 1:1

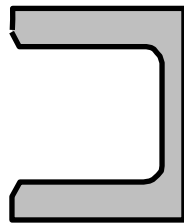
Sélectionner « Taille réelle » dans les options de l'imprimante.

CÔTÉ CONDUCTEUR



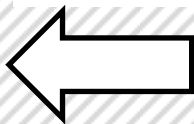
découper toutes les zones hachurées

une fois terminé le gabarit devrait ressembler à ceci :



axe central du carénage

EXTRÉMITÉ DU PARE-CHOCS

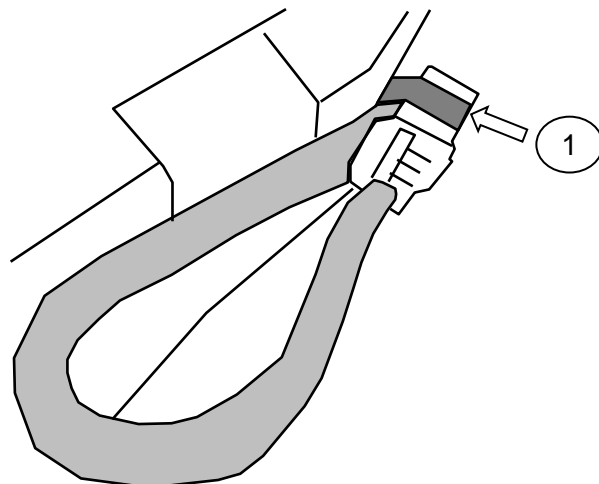


CARRÉ de  
1 po à utiliser  
pour vérifier  
l'échelle  
d'impression.

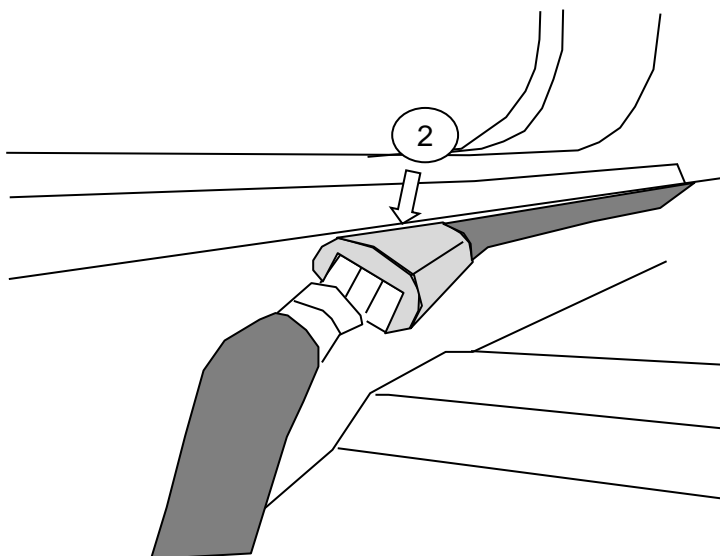
POSER SUR LA FACE INTÉRIEURE DU  
CARÉNAGE DU PARE-CHOCS

## 11 INSTALLATION DU FAISCEAU DE CÂBLAGE

- 1 Repérer le connecteur latéral du véhicule et retirer/couper le ruban pour le dérouler.

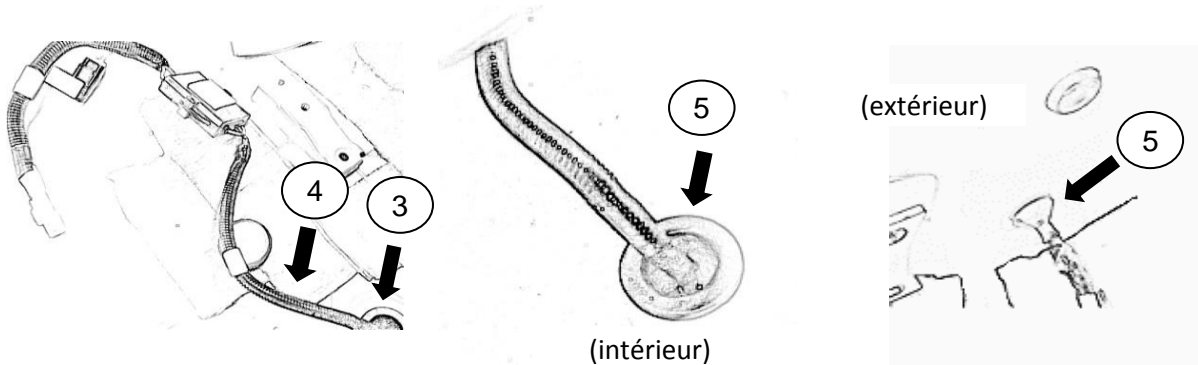


- 2 Brancher le connecteur d'attelage de remorque « H » au connecteur du véhicule et enroulez-les de ruban mousse « K ».

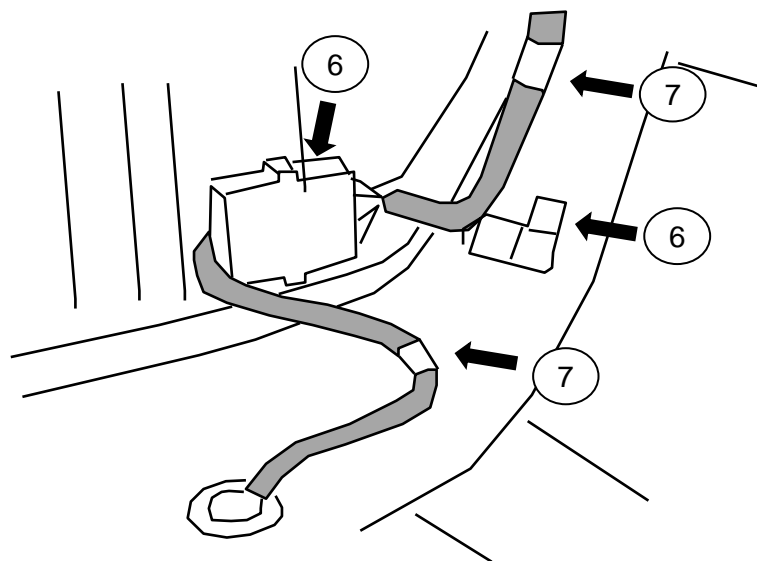


## 11 INSTALLATION DU FAISCEAU DE CÂBLAGE (SUITE)

- 3 Retirer le bouchon du panneau de coffre sous le plancher comme illustré.
- 4 Par l'intérieur du coffre, acheminer le connecteur à quatre broches de l'extrémité d'attelage de remorque à travers le trou percé sous le véhicule.
- 5 Enfoncer le passe-fil en caoutchouc dans le trou.

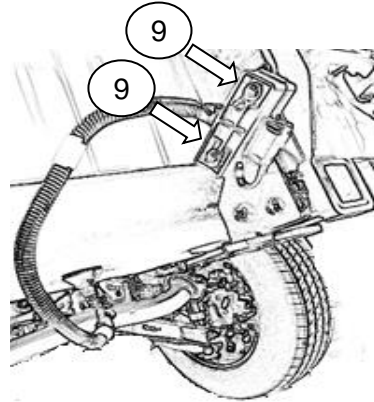
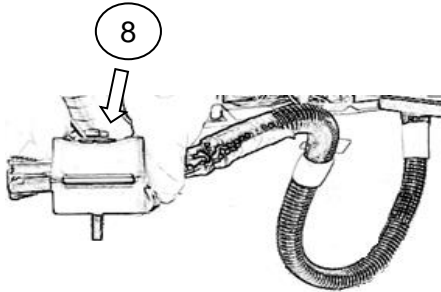


- 6 Retirer la pellicule adhésive du fusible ainsi que de l'UCE et vérifier l'installation du coffre aux emplacements illustrés. (S'assurer d'appliquer le ruban sur une surface propre.)
- 7 Appliquer des fixations d'attache-câble « J » aux emplacements illustrés. Au moyen d'un attache-câble « I », fixer le faisceau de fils aux fixations à l'aide des repères du ruban de couleur blanche sur le tube de faisceau.

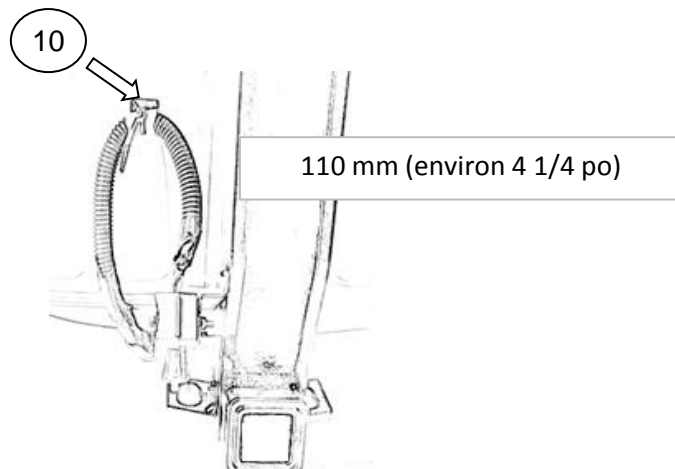


## 11 INSTALLATION DU FAISCEAU DE CÂBLAGE (SUITE)

- 8 Insérer le connecteur plat à quatre broches dans le connecteur présentant un logement à clapet.
- 9 À l'aide du matériel fourni, installer le support de montage du faisceau de l'attelage de la remorque.



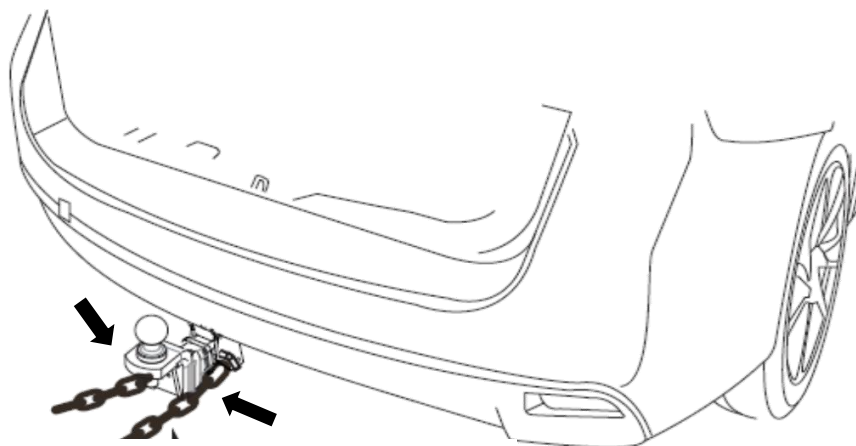
- 10 Appliquer (1) fixation d'attache-câble arrière « J » aux emplacements illustrés. Au moyen d'un attache-câble « I », fixer le faisceau de fils aux fixations à l'aide des repères du ruban de couleur blanche sur le tube de faisceau.





12 CROCHET DE CHAÎNES DE SÉCURITÉ

- ① Toujours utiliser des chaînes de sécurité lors du remorquage d'une charge.



## 13 INSTRUCTIONS D'INSTALLATION

- 1 Ces instructions constituent un document officiel faisant partie intégrante de l'attelage de remorque. Elles doivent être conservées dans la boîte à gant en tout temps et doivent être remises au nouveau propriétaire si le véhicule est vendu.

## 14 RÉINSTALLATION DES COMPOSANTS

- 1 Réinstaller le bouclier thermique. Serrer à 10 Nm (90 po-lb).
- 2 Réinstaller le silencieux avec les écrous autobloquants « N » et le joint d'échappement « O » fourni. Serrer les écrous d'échappement à  $45 \pm 5$  Nm ( $35 \pm 4$  lb-pi).
- 3 Rebrancher le faisceau du système de freinage automatique en marche arrière.
- 4 Réinstaller le carénage du pare-chocs arrière.
- 5 Réinstaller les couvercles de feux arrière.
- 6 Remettre en place le pneu de secours et tous les composants connexes.
- 7 Remettre le couvercle de l'espace utilitaire en place.
- 8 Insérer le cache-attelage « M » dans l'attelage de remorque.

## 15 MISE EN GARDE



- 1 Pour obtenir plus de renseignements, consulter le manuel du propriétaire, le concessionnaire ou le service après-vente du concessionnaire.
- 2 SUBARU ne peut être tenue responsable des défauts causés par le propriétaire du véhicule ou par toute autre personne et/ou par une mauvaise utilisation du produit.
- 3 Après les 1 000 premiers kilomètres (600 milles), consulter le concessionnaire SUBARU pour vérifier le serrage des boulons ou écrous de l'attelage de remorque.
- 4 Sur les véhicules équipés du système de détection des angles morts (BSD) et de l'avertissement de circulation transversale arrière (RCTA), ces systèmes d'aide à la conduite doivent être désactivés lors du tractage d'une remorque. Le système peut ne pas fonctionner correctement en raison du blocage des ondes radar. Pour obtenir plus de détails sur la désactivation de ces systèmes, consulter le manuel du propriétaire sous « Interrupteur de désactivation de système BSD/RCTA ».
- 5 Les propriétaires de modèles équipés du système de freinage automatique en marche arrière doivent consulter un concessionnaire SUBARU avant de tracter une remorque.