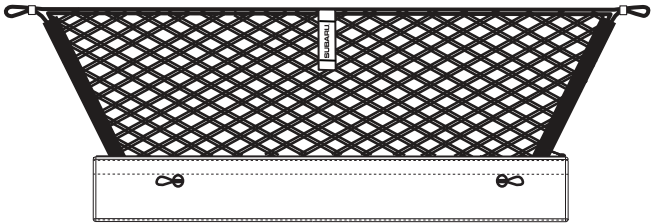
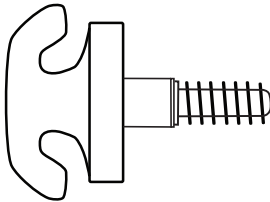
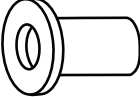
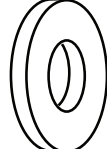
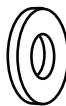
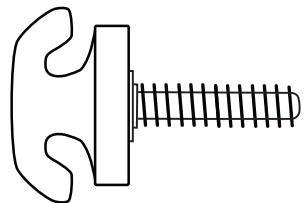


INSTALLATION  
INSTRUCTIONS

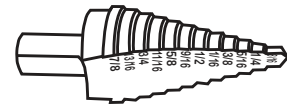
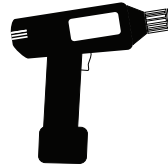
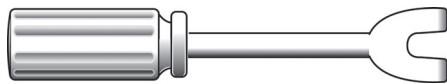
DESCRIPTION: BRZ

CARGO NET - SEDAN






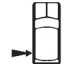





|   |                      |  |          |   |          |           |
|---|----------------------|--|----------|---|----------|-----------|
| <b>A</b>  | <b>KIT CONTENTS:</b> | <b>1X</b>  | <b>B</b> | <b>2X</b>   | <b>C</b> | <b>4X</b> |
|  |                      |  |          |  |          |           |

|   |           |   |           |  |           |
|---|-----------|---|-----------|--|-----------|
| <b>D</b>  | <b>4X</b> | <b>E</b>  | <b>4X</b> | <b>F</b>   | <b>2X</b> |
|  |           |  |           |  |           |

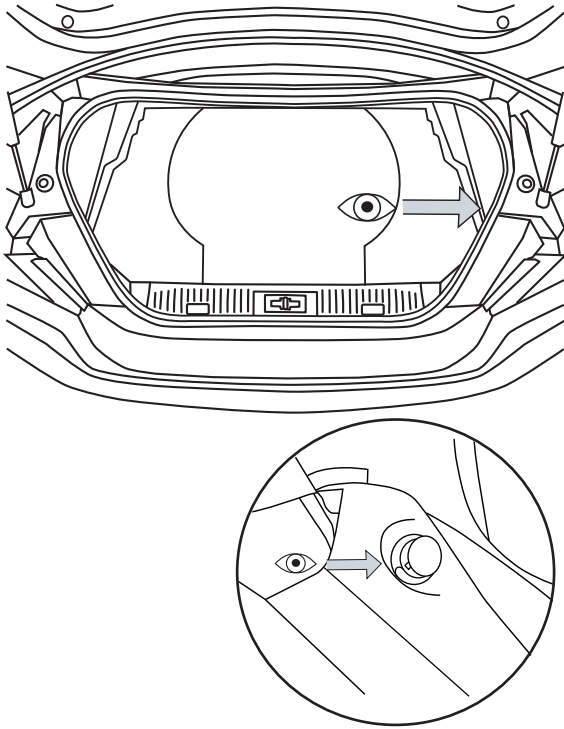
**TOOLS REQUIRED:**



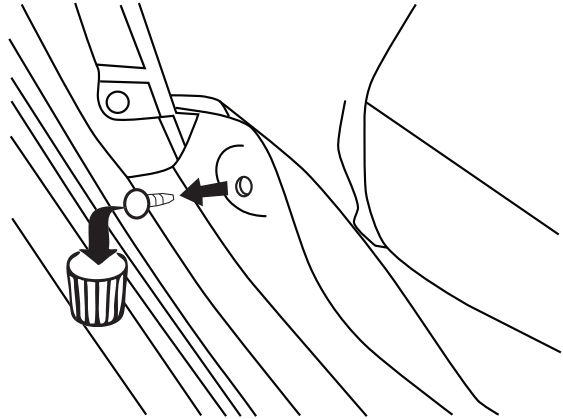
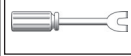
**Meaning of Characters:**

-  : Remove
-  : Install
-  : Disconnect
-  : Connect
-  : Location of pre-arranged mark
-  : Driver side rear cargo area
-  : Passenger side rear cargo area
- T** : Tightening Torque
-  : Loosen
-  : Discard
-  : Recyclable
-  : View

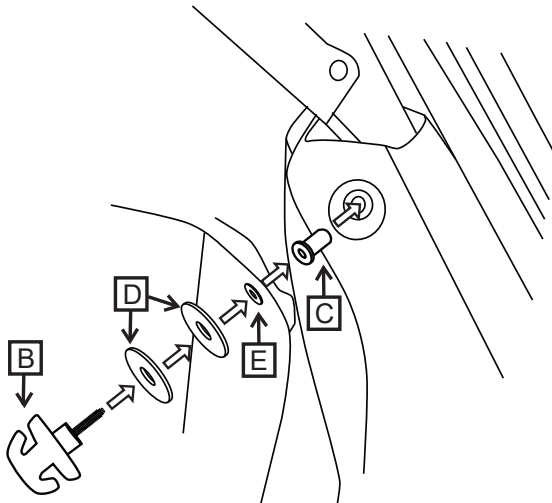
**1** Locate upper trim plug as indicated.



**2** Remove upper trim plug from panel and discard.

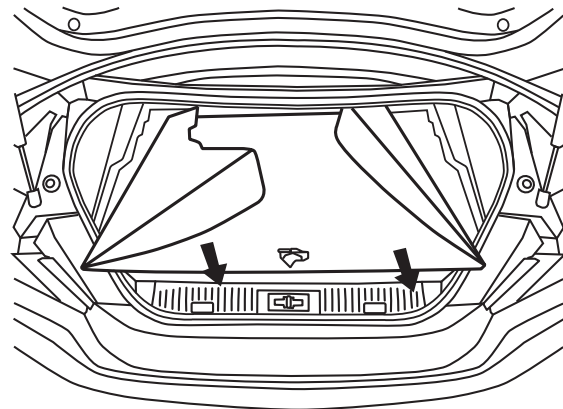


**3** Fit spacers, washers, and wellnut onto the T-Anchor in the upper mounting point as shown, and hand tighten until snug.



Note:  
Repeat steps 1-3 for driver's side of vehicle.

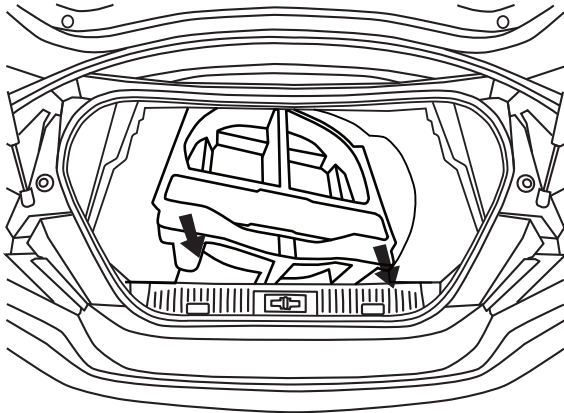
**4a** Remove load floor and set on a clean, dry surface.



**4b**



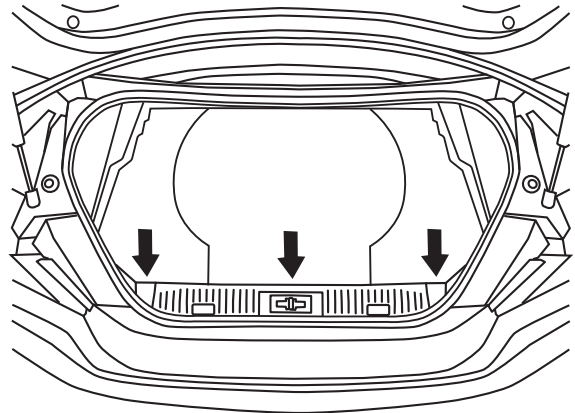
Remove spare tire tray and set on a clean, dry surface.



**5**



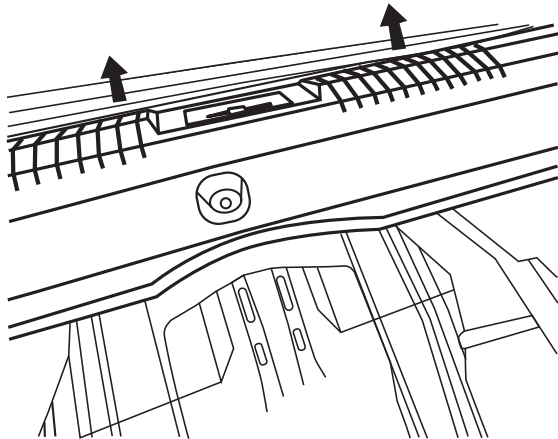
Remove three lower trim plugs from the panel, retaining the center trim plug for reinstallation in step 9.



**6**



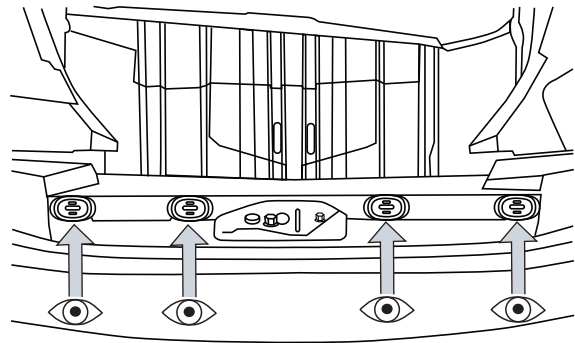
Remove trim by pulling upward, and set on a clean, dry surface.



**6a**

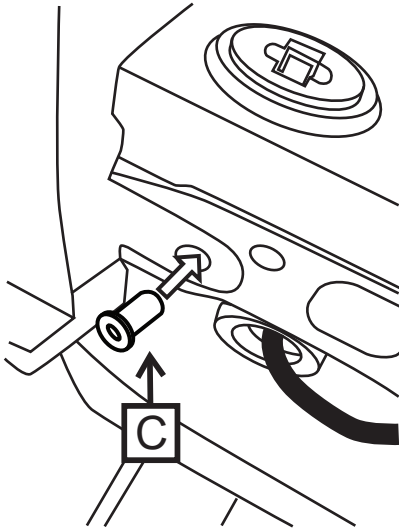


Locate and ensure all four white trim fasteners are intact after trim removal.

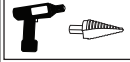


**7**

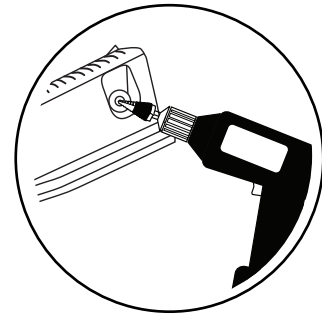
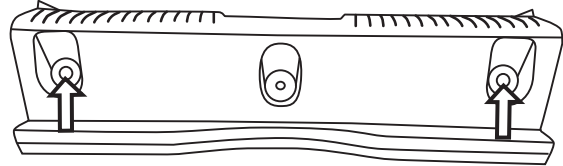
Install item C, rubber wellnut into the lower trim.



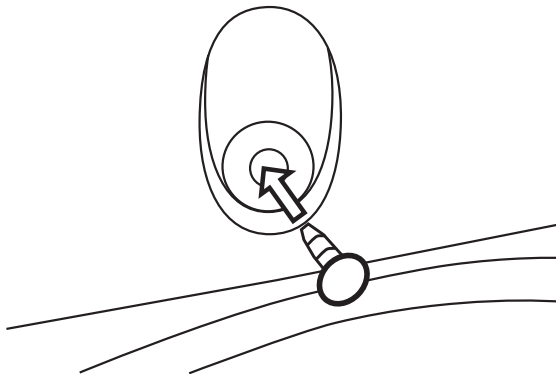
Note: Repeat for driver's side of vehicle.

**8**

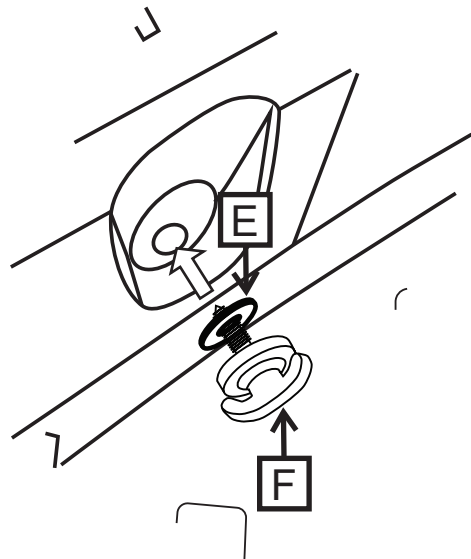
Using the tools indicated, drill the two outer holes to a 1/2". Reinstall trim panel, and reposition gasket along lower edge of trunk.

**9**

Reinstall spare tire tray and load floor removed in step 4a and 4b, and reinsert center trim plug retained in step 5.

**10**

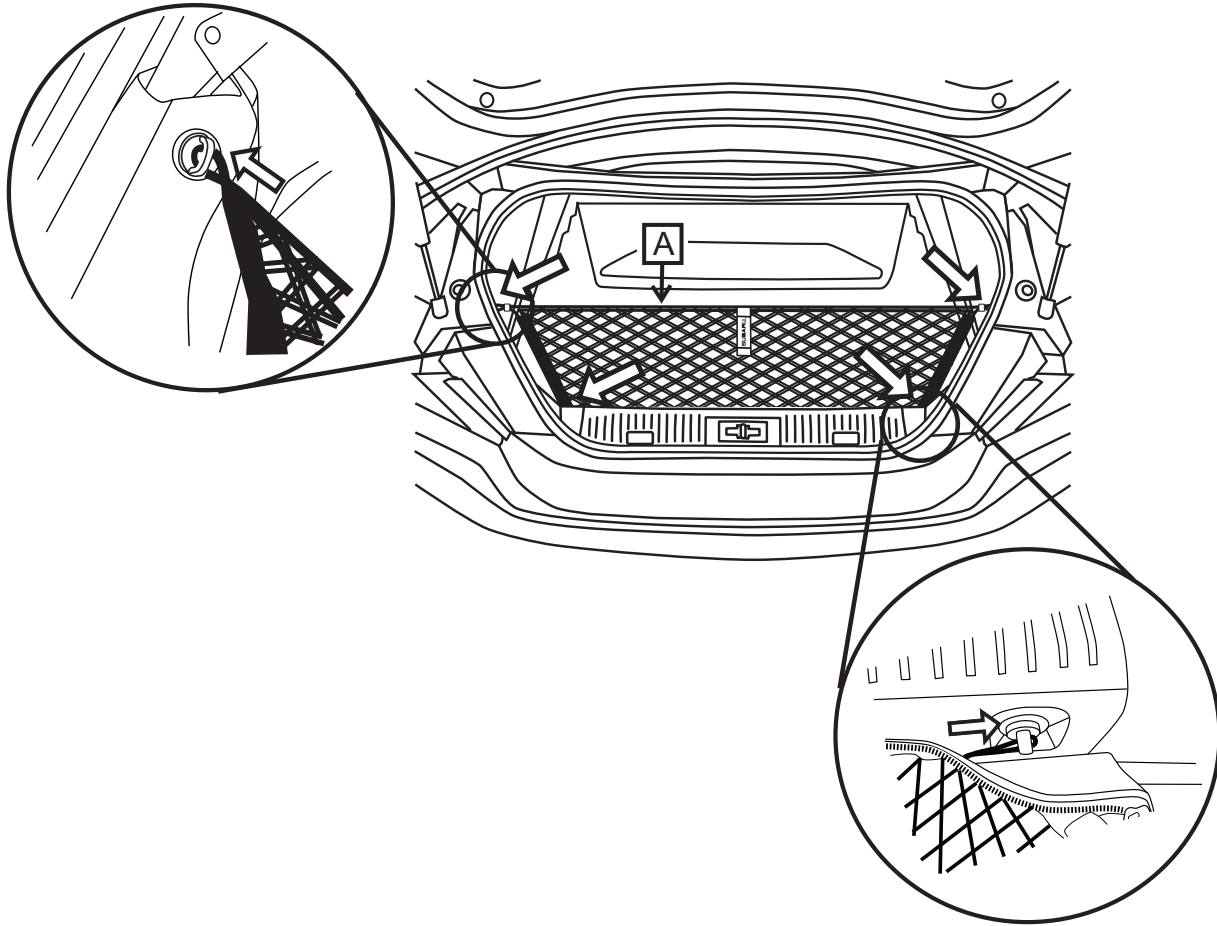
Install T-anchor to the lower mounting point as shown in the photo. Tighten until snug, and orient in the vertical position as shown in step 11.

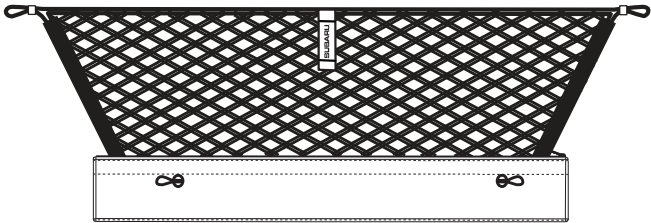
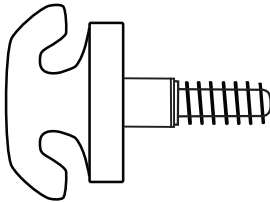
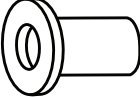


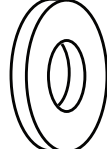
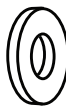
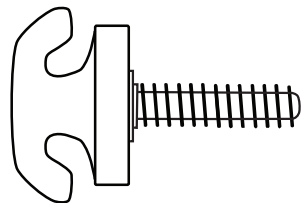
Note: Repeat for driver's side of vehicle.

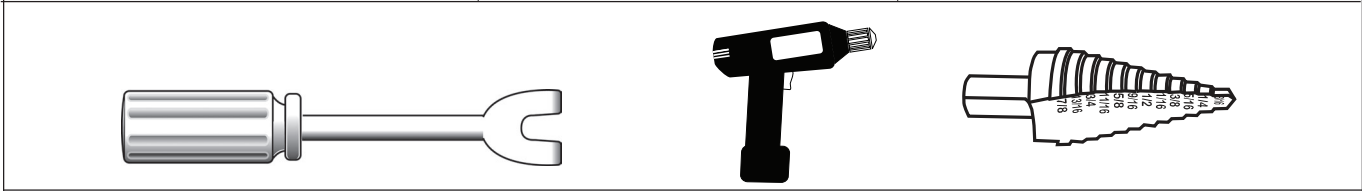
**11**

To complete final installation, place the lower bungee loops around the T-anchors as shown. Un-zip the pouch to release the cargo net, ensuring the pull tab is facing outward, and attach the upper bungee loops around the upper T-anchors.






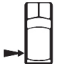







|   |                                   |  |  |   |  |
|---|-----------------------------------|--|--|---|--|
| <b>A</b>  | <b>CONTENU DE LA TROUSSE : 1X</b> | <b>B</b>   |  | <b>C</b>  |  |
|  |                                   |  |  |  |  |

|   |  |   |  |  |  |
|---|--|---|--|--|--|
| <b>D</b>  |  | <b>E</b>  |  | <b>F</b>   |  |
|  |  |  |  |  |  |

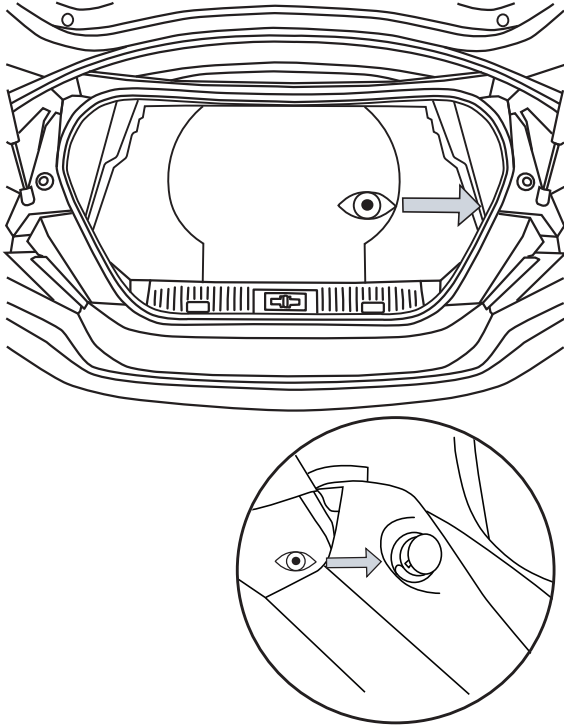


**Signification des Symboles :**

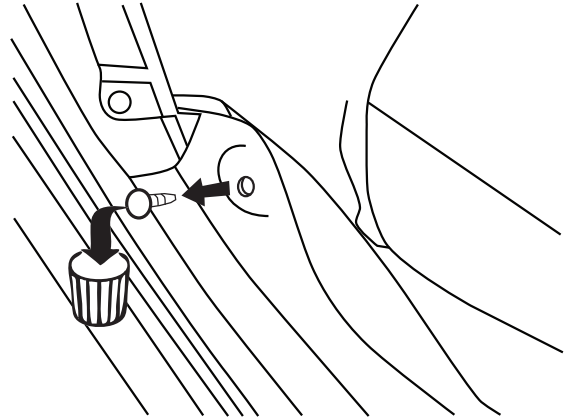
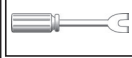
-  : Retirer
-  : Installer
-  : Déconnecter
-  : Connecter
-  : Emplacement de la marque préétablie
-  : Espace utilitaire arrière du côté conducteur
-  : Espace utilitaire arrière du côté passager
- T** : Couple de serrage
-  : Desserrer
-  : Jeter
-  : Recyclable
-  : Observer

**1**

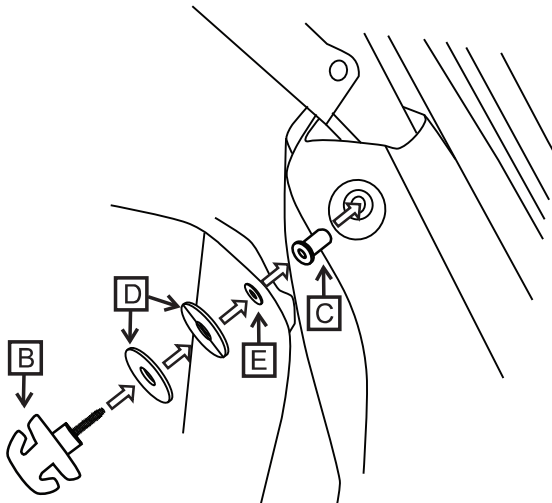
Repérer le capuchon de garniture supérieur, comme illustré.

**2**

Retirer le capuchon de garniture supérieur du panneau et le mettre au rebut.

**3**

Ajuster les entretoises, les rondelles et l'écrou de puits sur l'ancrage en T au niveau du point de fixation supérieur, comme illustré, et serrer à la main jusqu'à ce que ce soit bien serré.

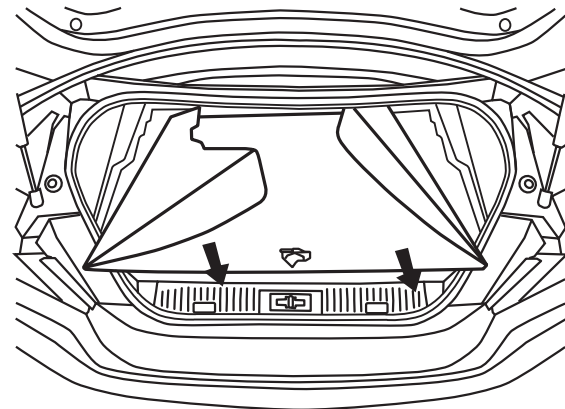


Remarque :

Répéter les étapes 1 à 3 sur le côté du conducteur du véhicule

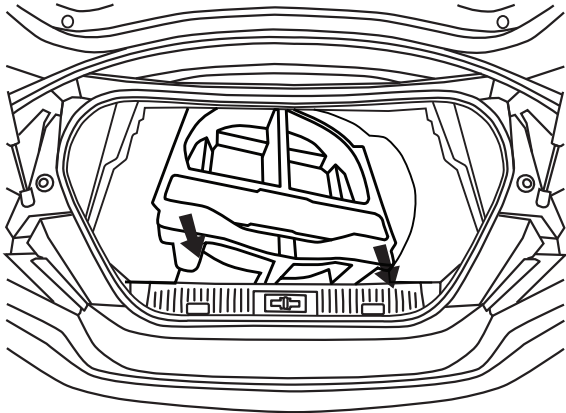
**4a**

Retirer le plancher de chargement et le poser sur une surface propre et sèche.

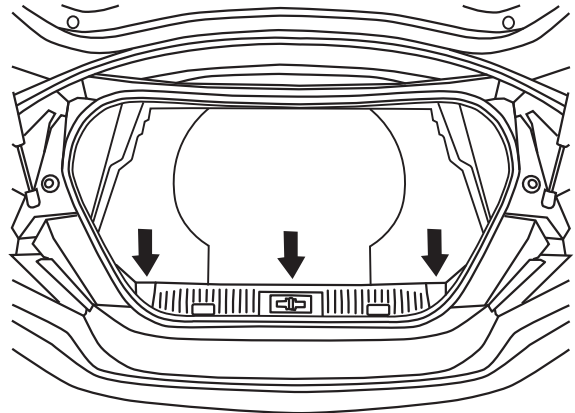
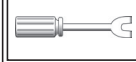


**4b**

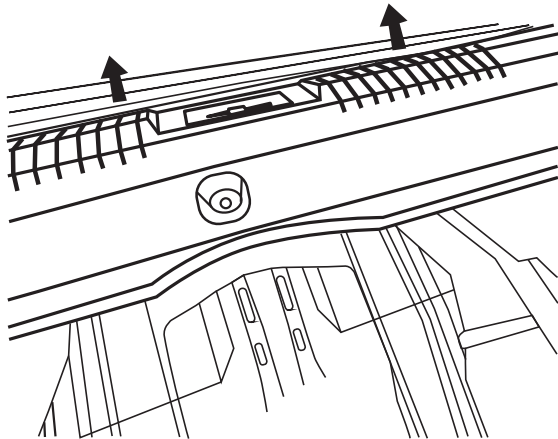
Retirer le plateau du pneu de secours et le poser sur une surface propre et sèche.

**5**

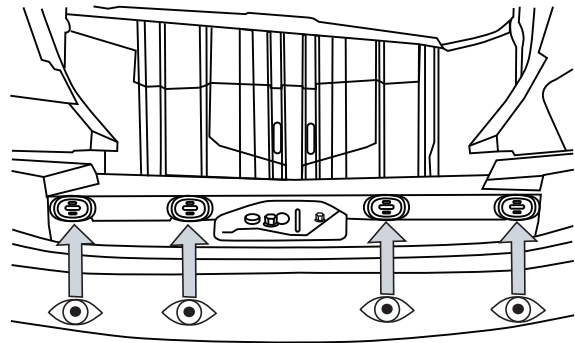
Retirer les trois capuchons de garniture inférieurs du panneau. Conserver le capuchon de garniture central pour le réinstaller lors de l'étape 9.

**6**

Retirer la garniture en la tirant vers le haut et la poser sur une surface propre et sèche.

**6a**

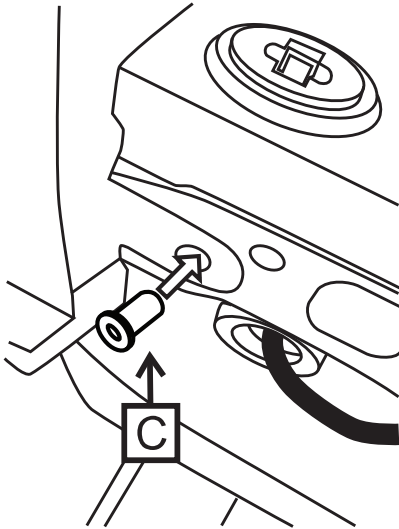
Repérer les quatre fixations de garniture et s'assurer qu'ils sont intacts après le retrait de la garniture.





**7**

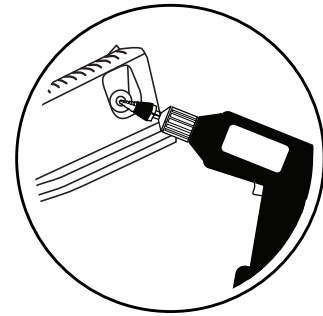
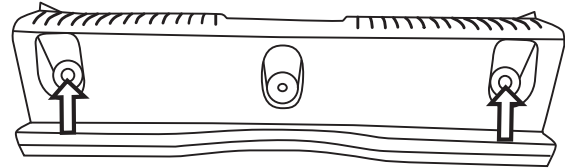
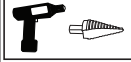
Installer la pièce C  
(écrou de puits en caoutchouc)  
dans la garniture inférieure.



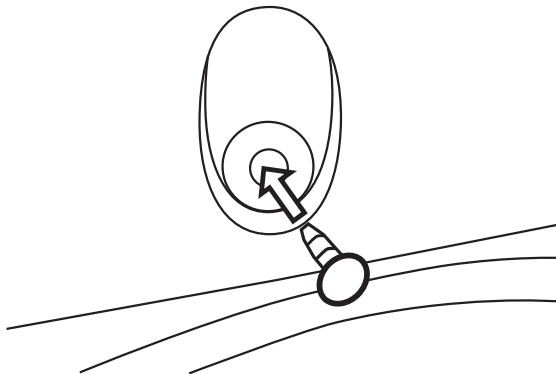
Remarque : Répéter les étapes sur le côté du conducteur du véhicule.

**8**

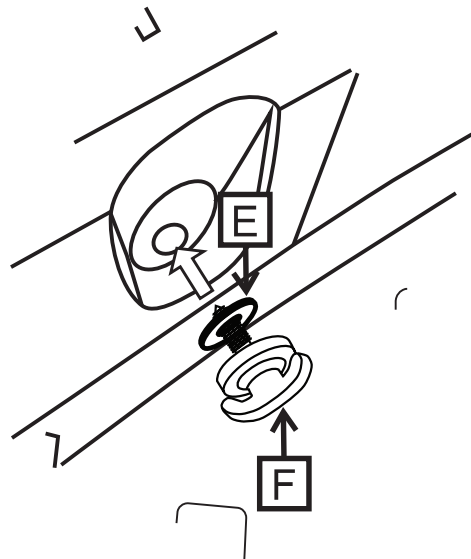
À l' aide des outils illustrés, percer les deux  
trous extérieurs de 1/2 po. Réinstaller  
le panneau de garniture et replacer le joint le  
long du bord inférieur du coffre.

**9**

Réinstaller le plateau du pneu de secours et le  
plancher de chargement  
(retirés aux étapes 4a et 4b), puis réinstaller  
le capuchon de garniture central  
(conservé à l' étape 5).

**10**

Installer l' ancrage en T dans le point de fixation  
inférieur, comme illustré. Serrer jusqu' à ce  
que ce soit bien serré et le placer en position  
verticale,  
comme illustré à l' étape 11.



Remarque : Répéter les étapes sur le côté du conducteur du véhicule.

**11**

Pour compléter l' installation, placer les sangles élastiques inférieures autour des ancrages en T, comme illustré. Ouvrir la fermeture à glissière de la pochette pour libérer le filet, en s' assurant que la languette de tirage est orientée vers l' extérieur, et fixer les sangles élastiques supérieures autour des ancrages en T.

