



# SUBARU

PART NUMBER: F551SXC000

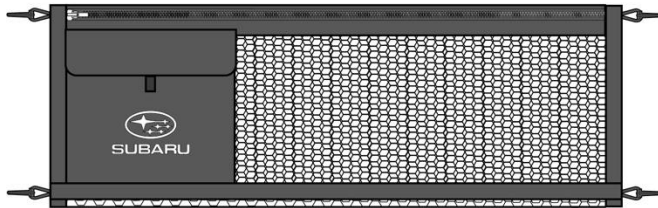
**INSTALLATION  
INSTRUCTIONS**

**DESCRIPTION:** Cargo Net

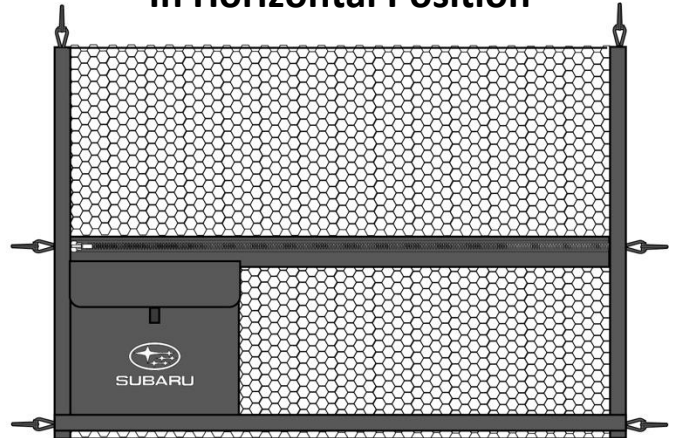
**A**

**KIT CONTENTS:** Cargo Net

**In Vertical Position**

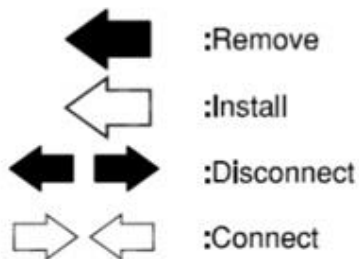


**In Horizontal Position**

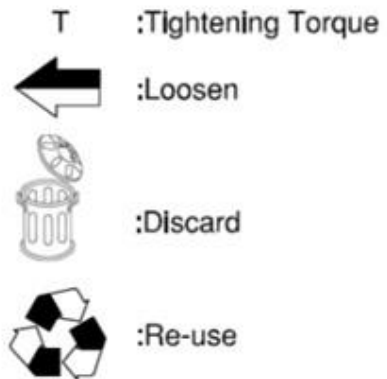


**Tools Required: None**

Meaning of Characters:

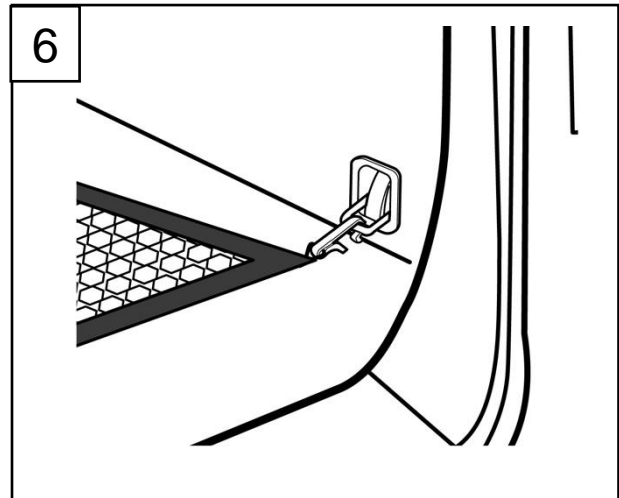
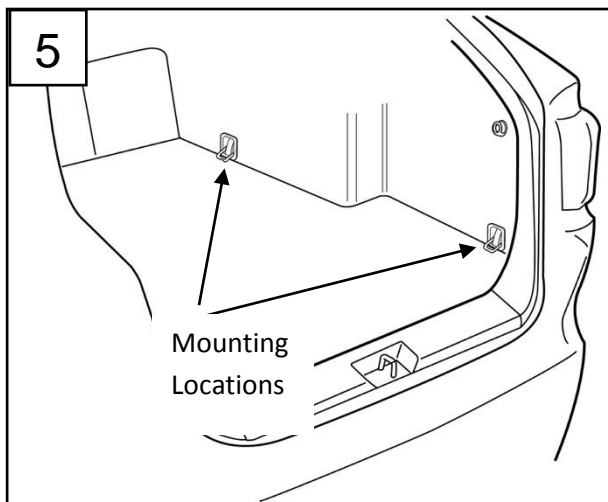
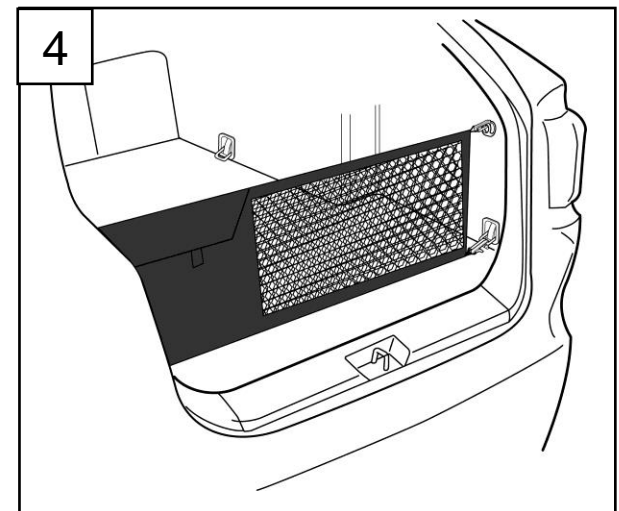
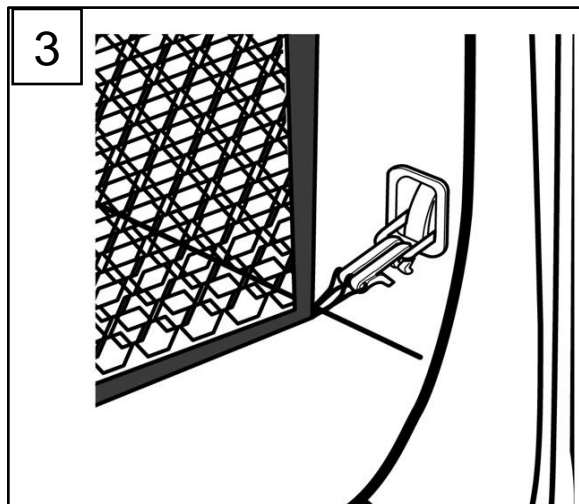
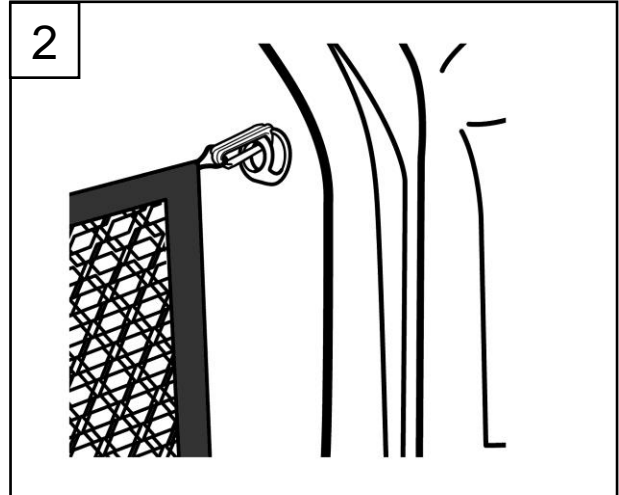
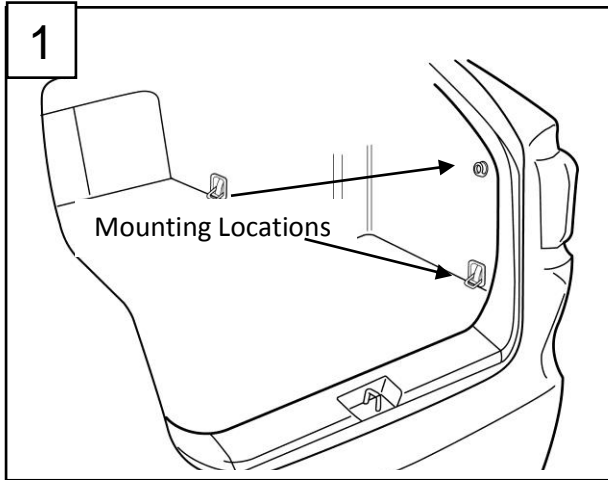


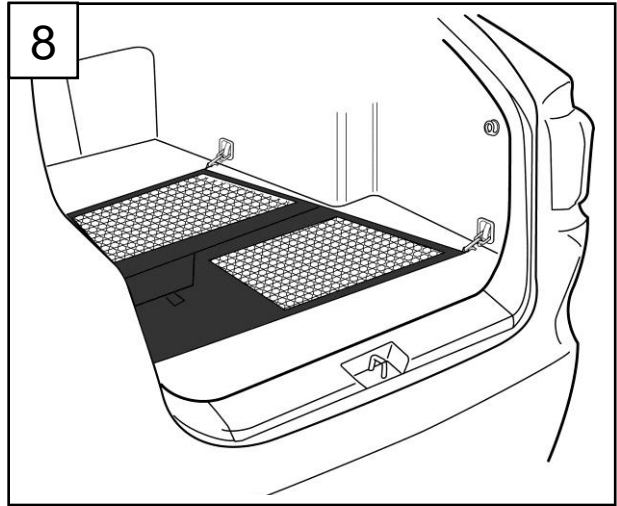
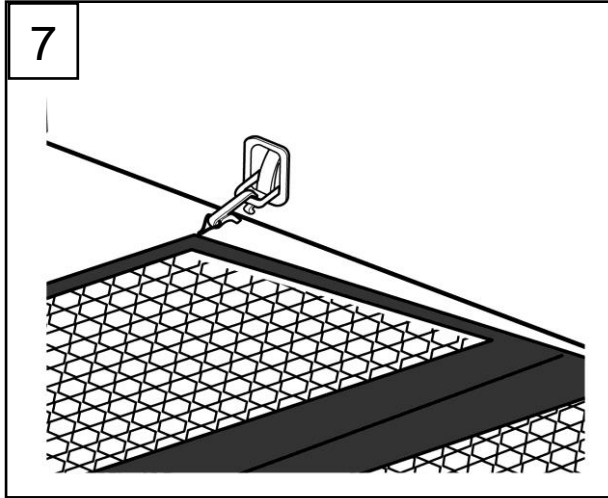
:Location of Clips or Screws





VERTICAL MOUNTING POSITION – STEPS 1-4 / HORIZONTAL MOUNTING POSITION – STEPS 5-8







# SUBARU

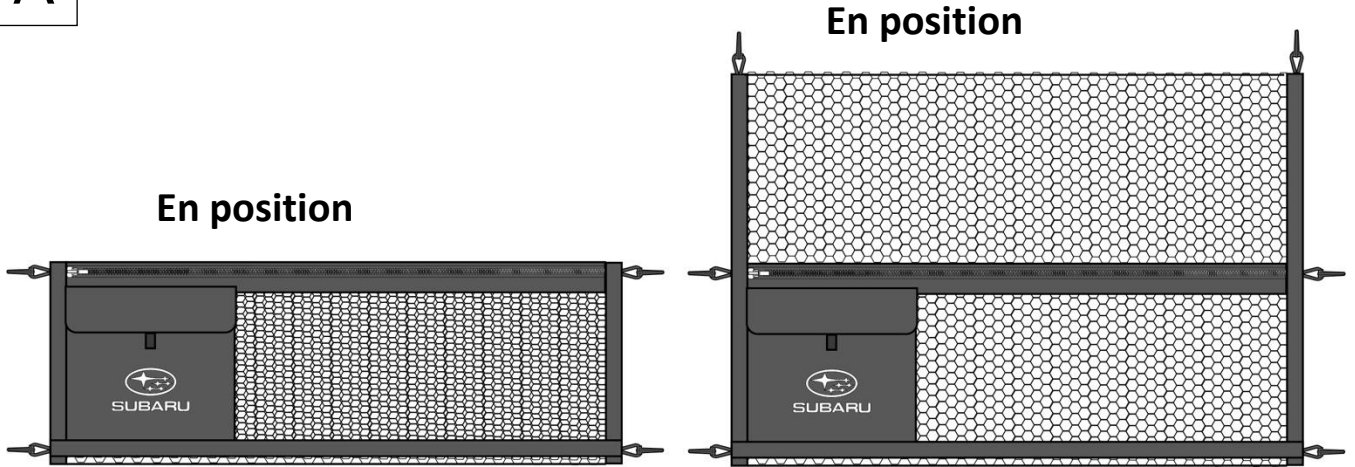
RÉFÉRENCE ARTICLE : F551SXC000

INSTRUCTIONS  
D'INSTALLATION

DESCRIPTION : Filet

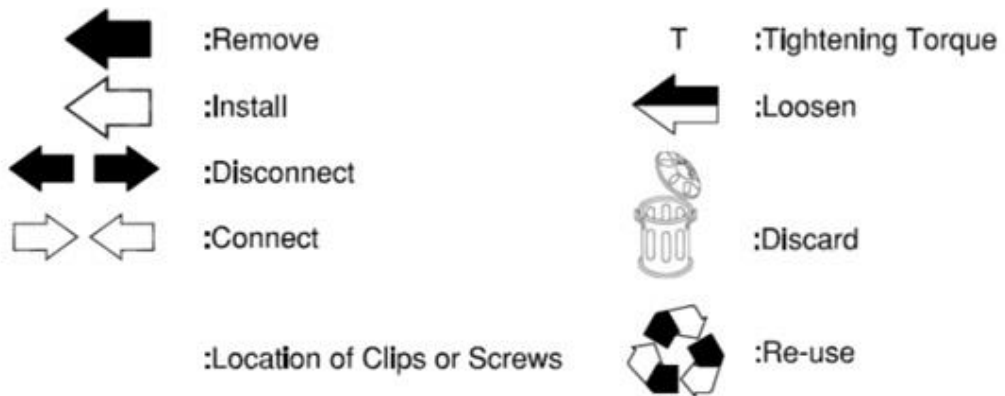
**A**

**CONTENU DU KIT : Filet**



**Outils requis : Aucun**

Meaning of Characters:



VERSION  
04

DATE  
09/06/17

SUBARU OF AMERICA

PAGE  
1/3



POSITION DE MONTAGE VERTICAL - ÉTAPES 1 À 4 / POSITION DE MONTAGE HORIZONTAL - ÉTAPES 5 À 8

8

