



ASCENT

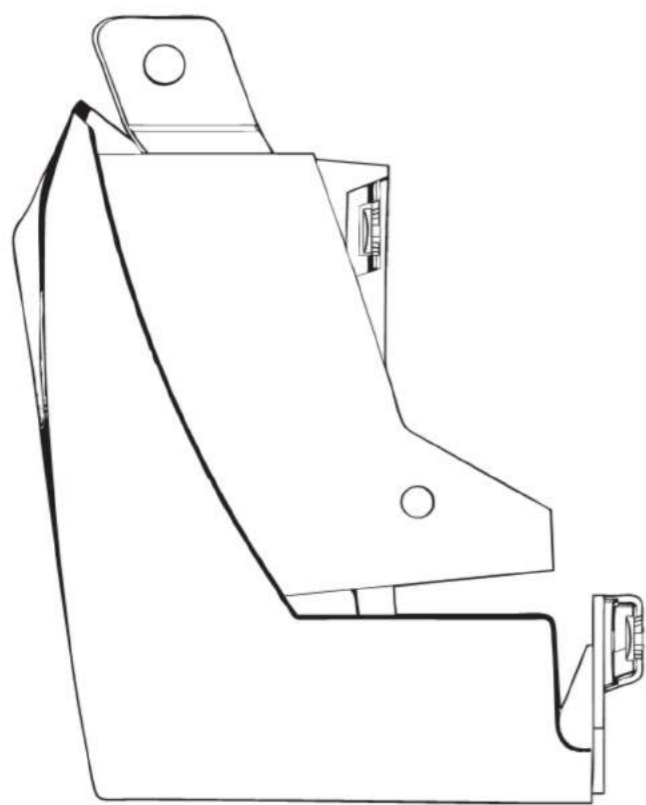
SPLASH GUARD FRONT SET

Installation Instruction

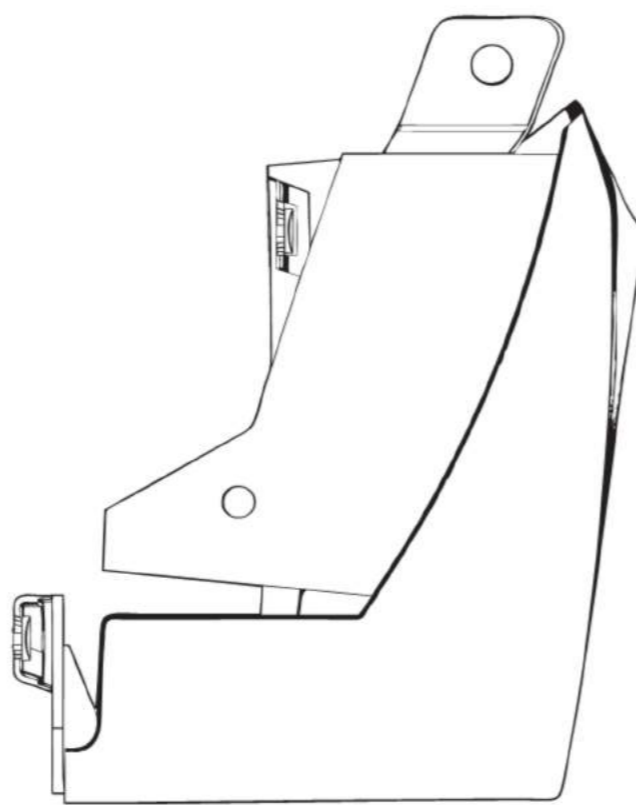
Part No.

J101SXC000

①



②



No.	Part name	Quantity
①	Splash Guard F RH	1
②	Splash Guard F LH	1
③	Push Rivet	6

⑤	Trim Clip	2
---	-----------	---

**Notice:**

Be careful when driving after installing this product as ground clearance decreases by approximately 5.1cm (2inches).

③



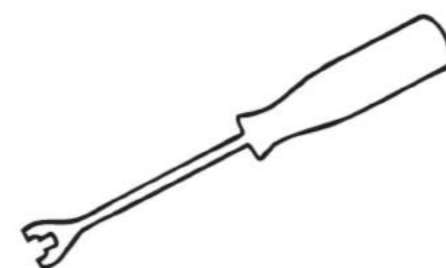
909140044

⑤



99045SG000

Notice: 4 clips are re-used parts so they are not in the kit, and don't throw them away after disassembling



Remove



Discard



Clean



Install

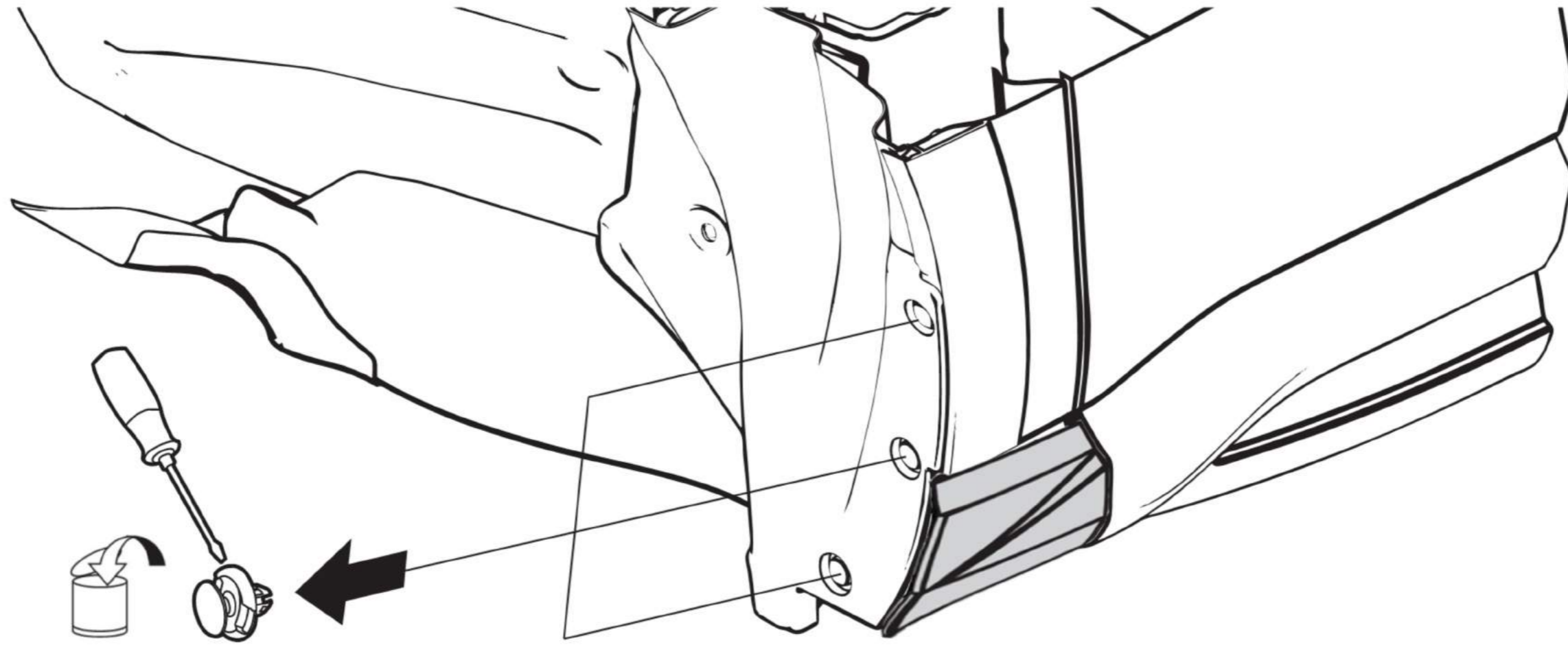
T

Tightening Torque



Re-Use

1



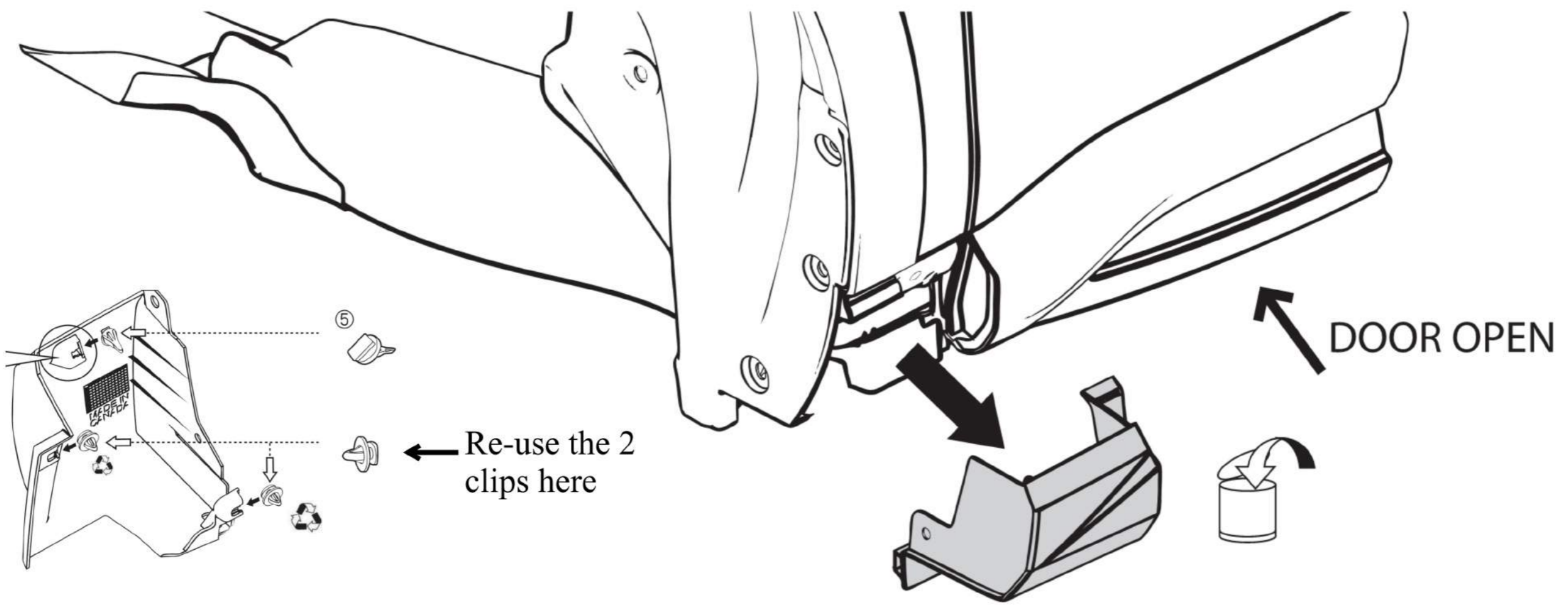
NOTICE

Turn steering wheel in to allow access

NOTICE

Be sure to remove all the clips.

2



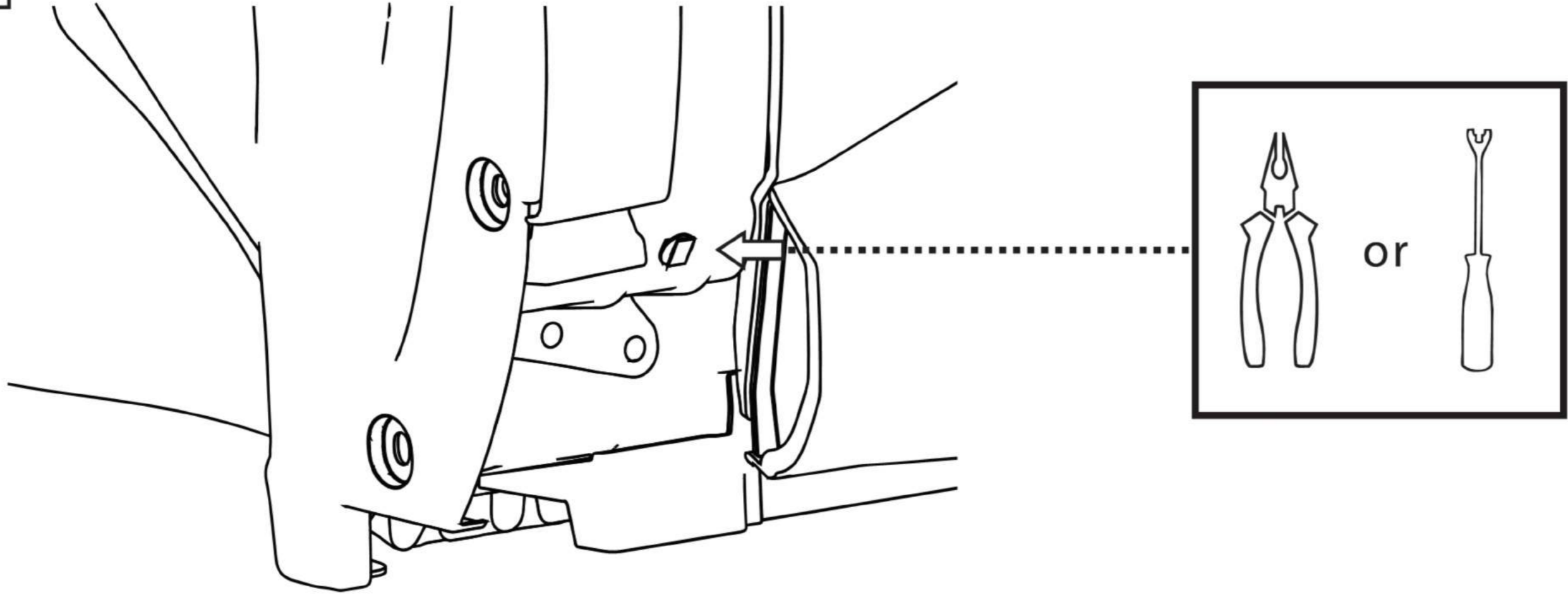
NOTICE

Pull existing factory trim piece straight out

NOTICE

Do not leave any clips or double-sided tape on fender.

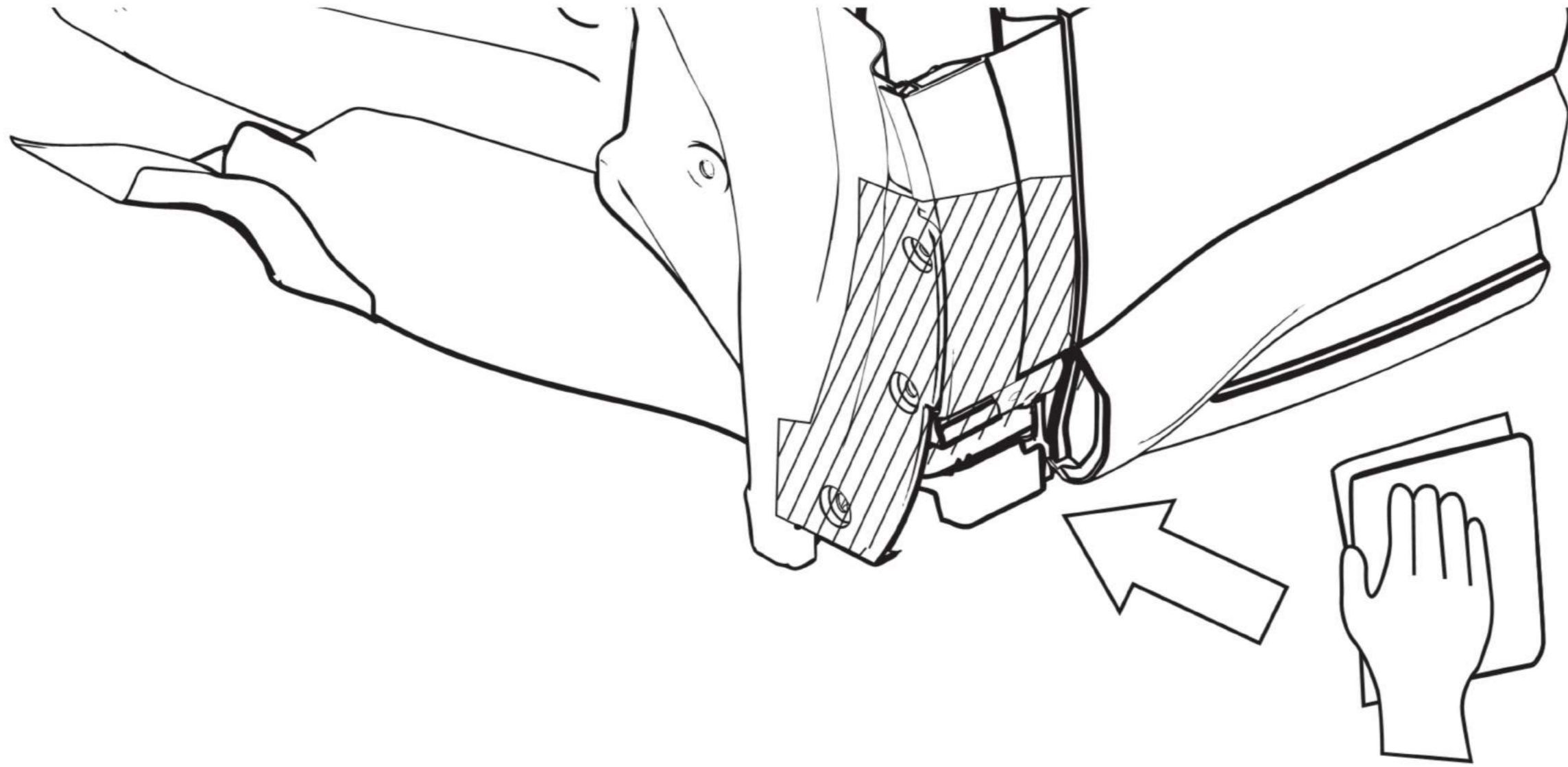
3



NOTICE

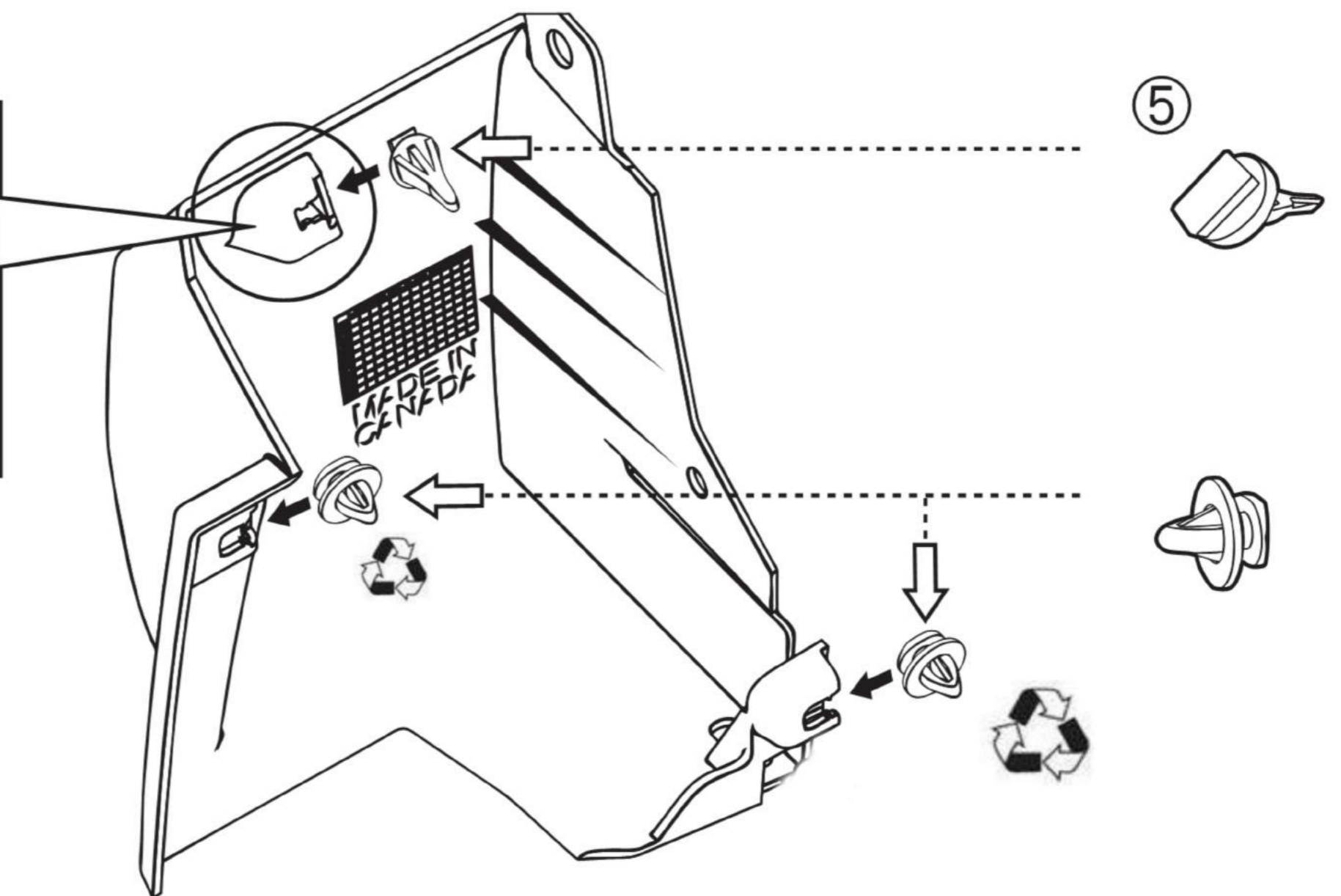
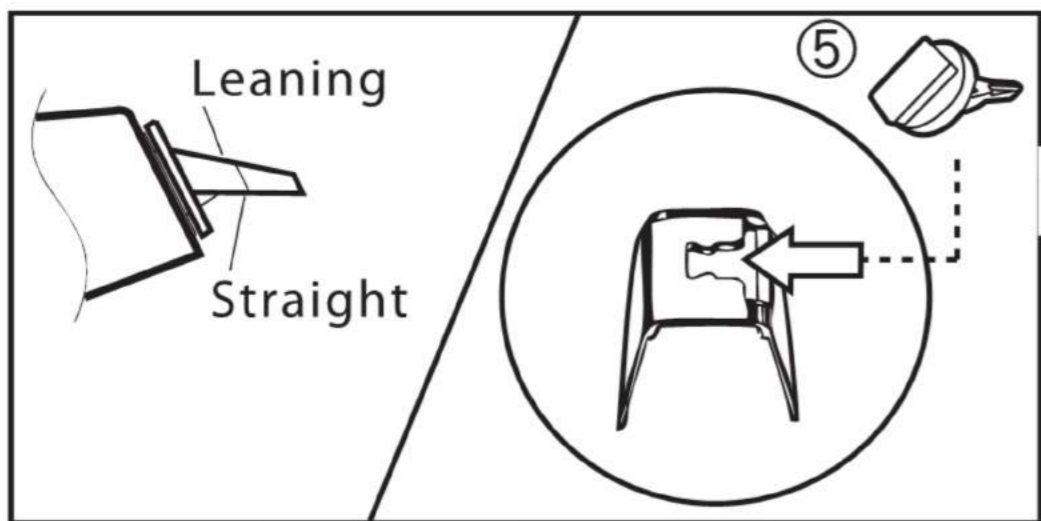
If clip remains after removal of factory trim piece, use pliers only to pull the clip out. If clip breaks off reach behind and remove debris

4



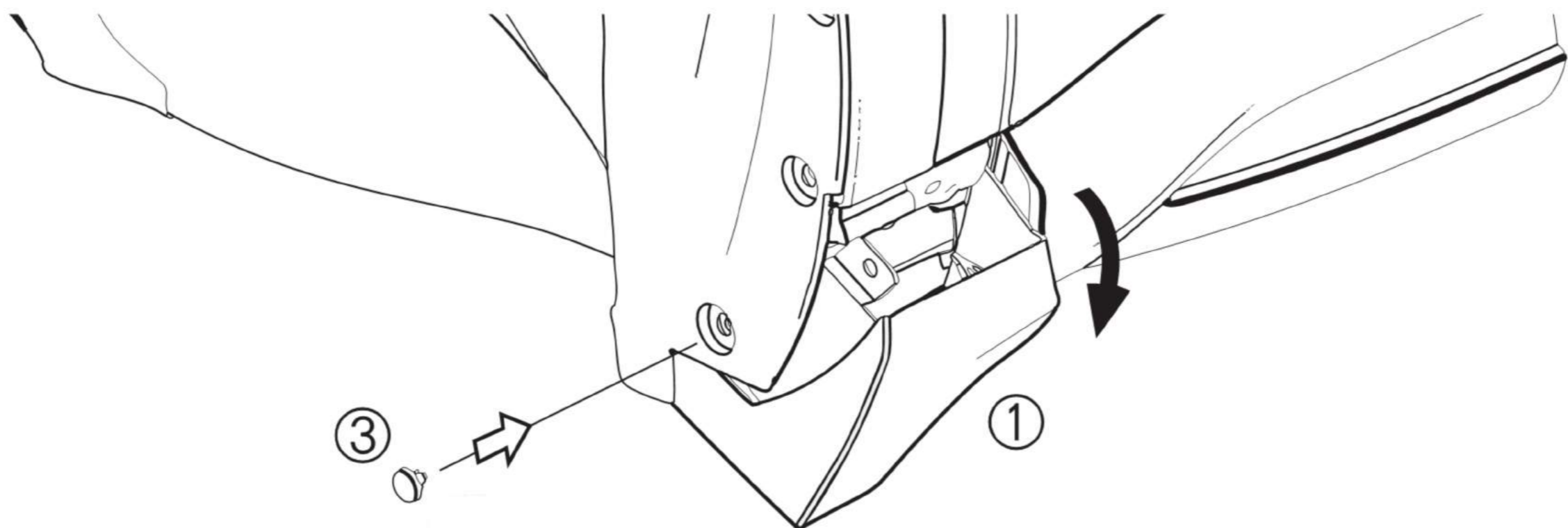
**NOTICE** Clean surfaces in shaded areas

5

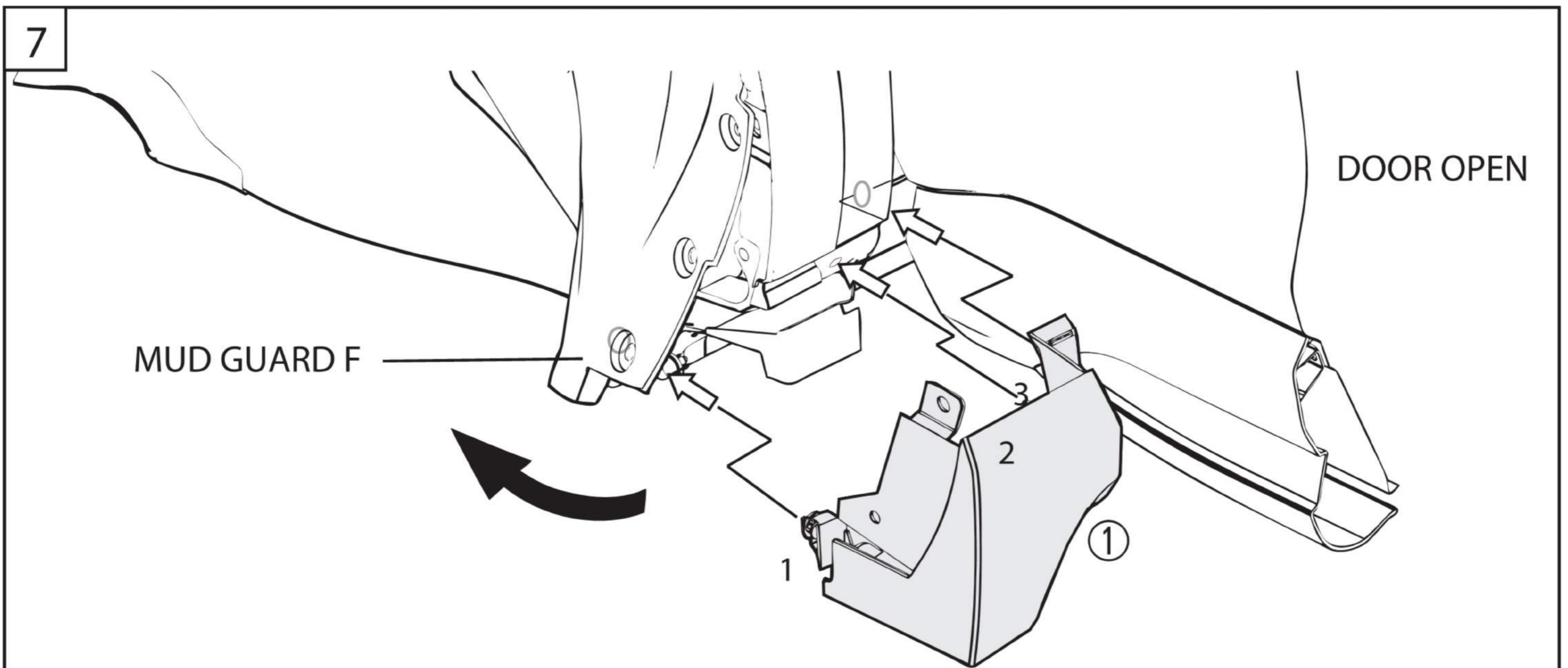


**NOTICE** Align all 3 clips into appropriate holes before pushing them in. Push in firmly until you hear the clip audibly snap into position.

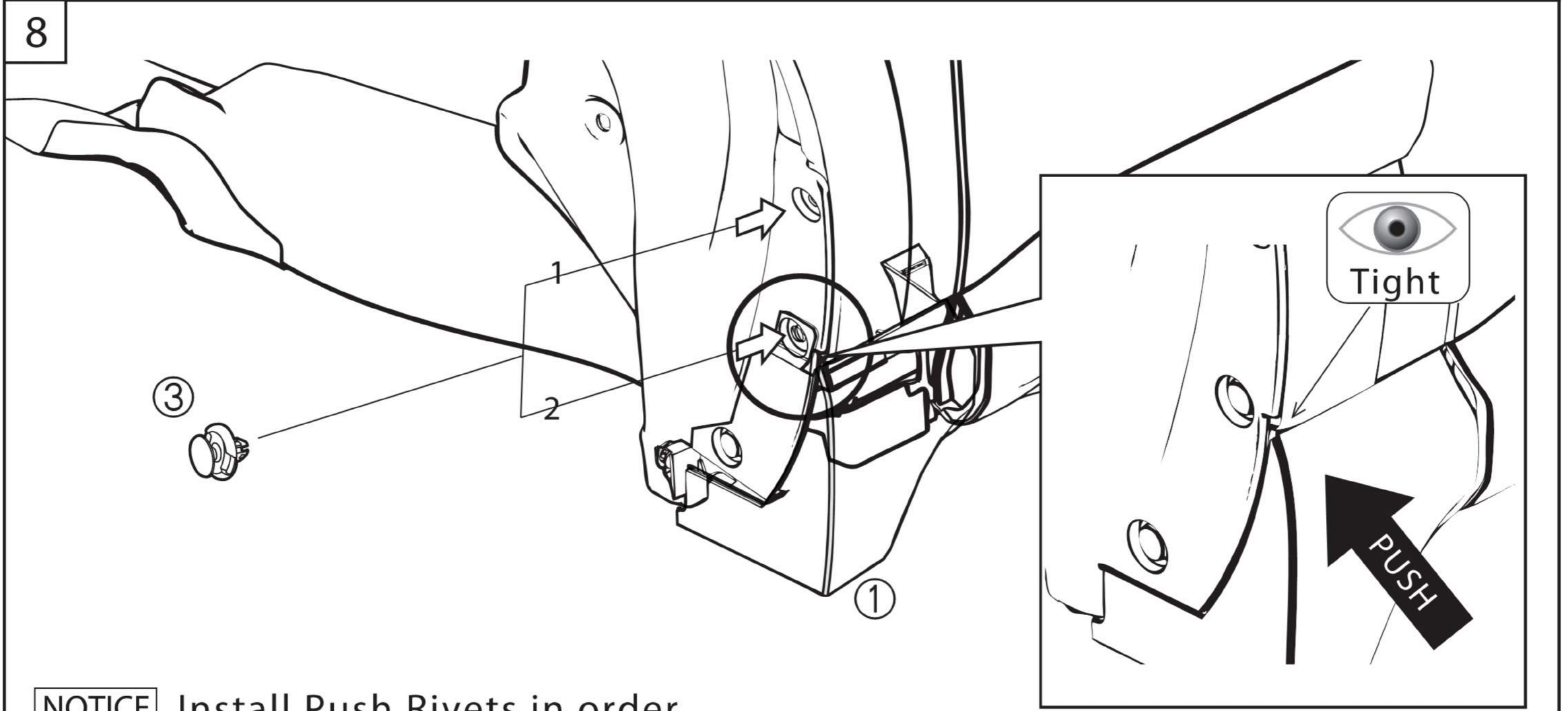
6



**NOTICE** - Tilt Splash guard down  
 - Snap the bottom push pin in first. You will need to get your hand/finger on the backside to support the wall



**NOTICE** Push bottom pin in with thumb first, after aligning clips.



**NOTICE** Install Push Rivets in order

**NOTICE** Repeat steps 1 through 8 for RH side



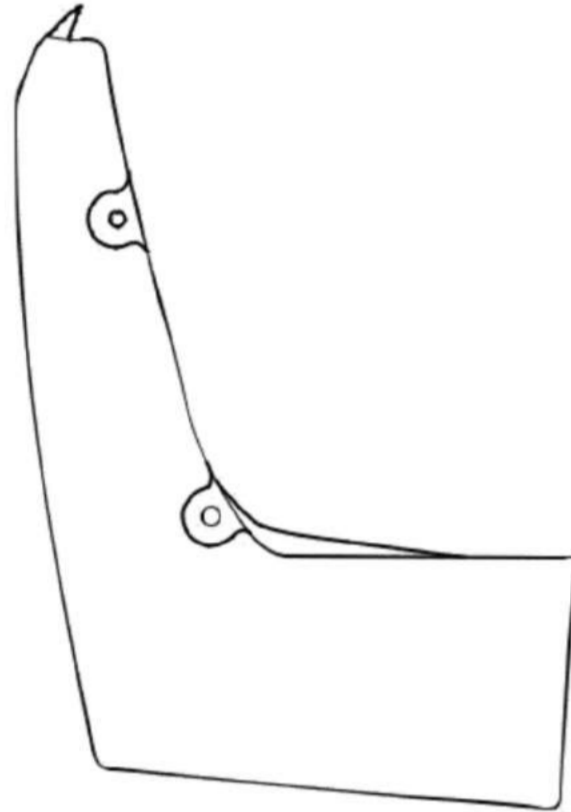
# SUBARU

ASCENT

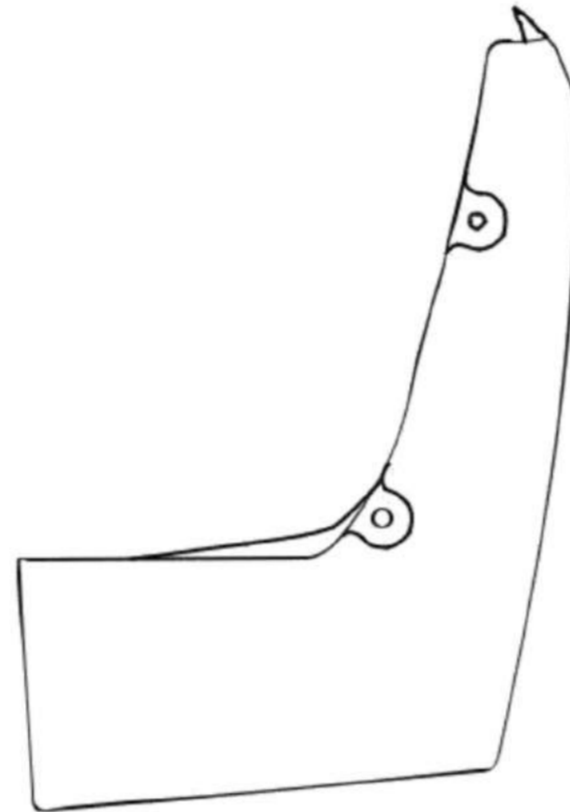
SPLASH GUARD REAR SET

Installation Instruction

①

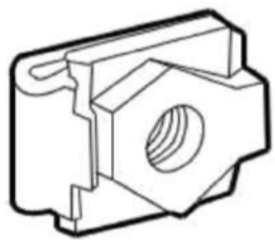


②



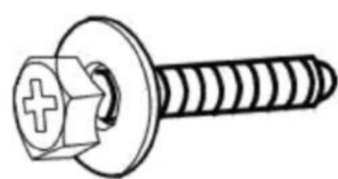
No.	Part name	Quantity
①	Splash Guard R-RH	1
②	Splash Guard R-LH	1
③	J-Nut M5	4
④	Bolt M5×20mm	4
⑤	Push Rivet	2

③



91086AA000

④

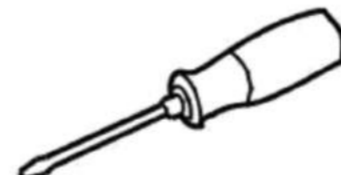


901935002

⑤



909140007



8mm



Remove



Discard

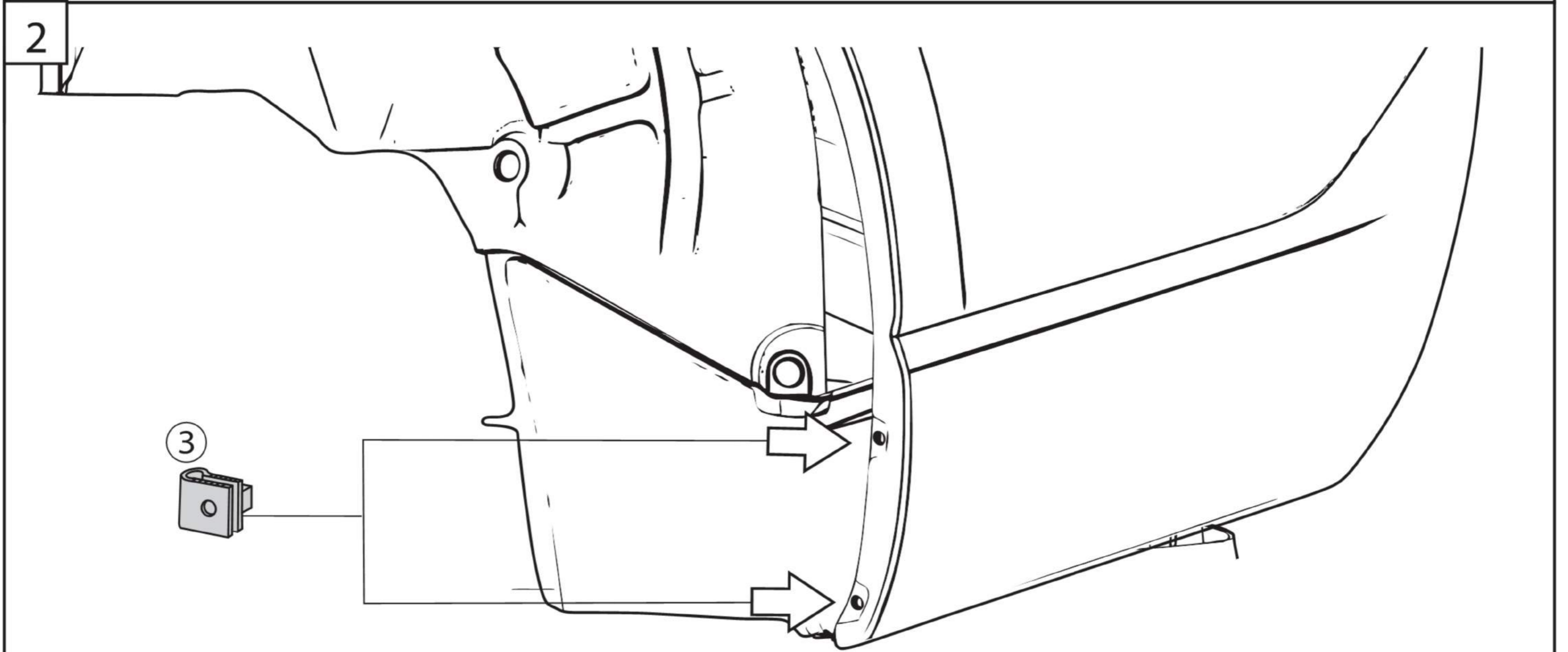
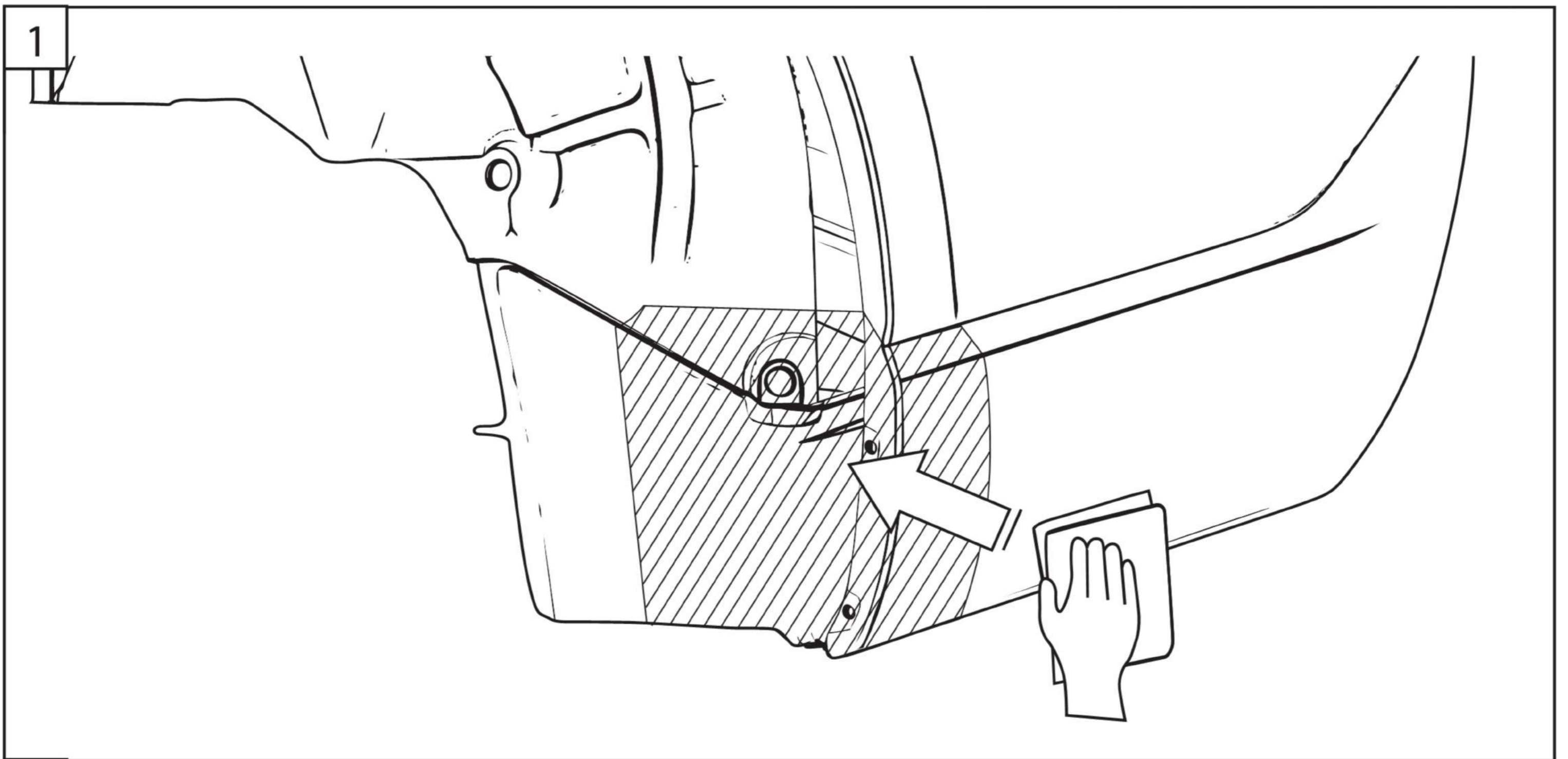


Clean Tightening Torque

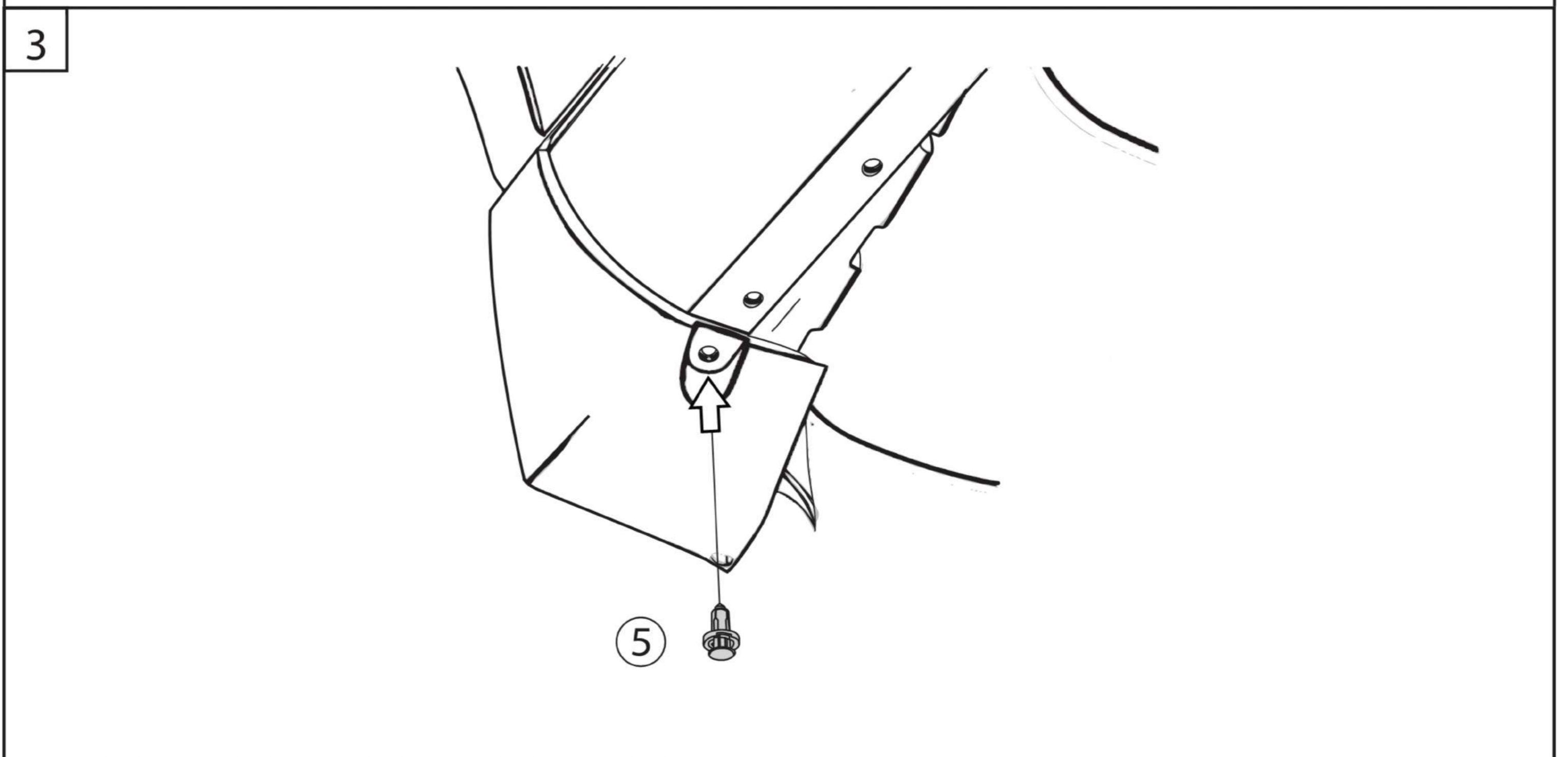


Install

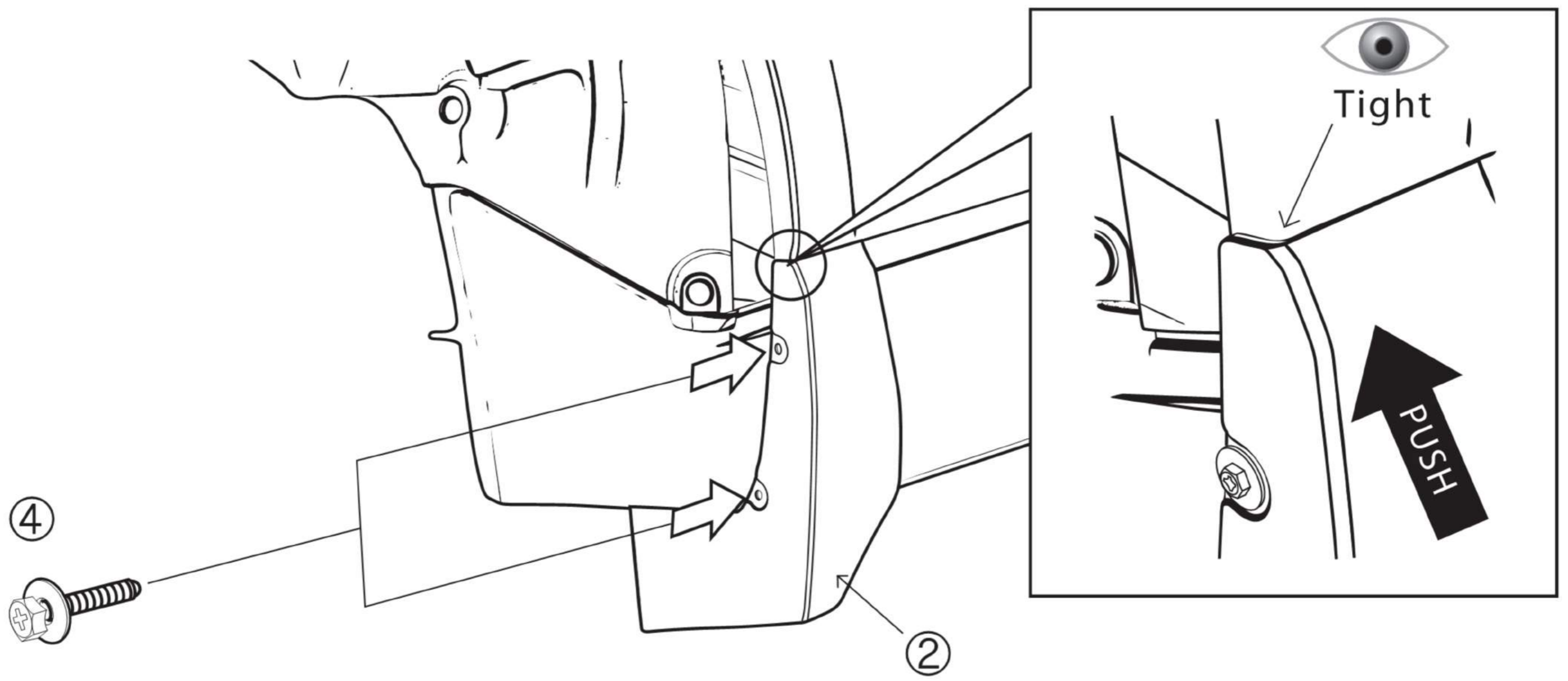
T



**NOTICE** Push tight against body while tightening screws



4



**NOTICE** Push tight against body while tightening screws

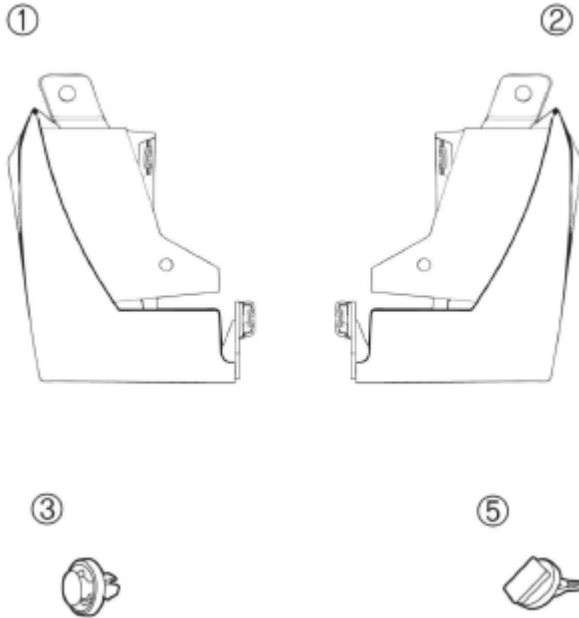
**NOTICE** TORQUE VALUE : 180-220 N-cm (16-19.5 in-lbs)

5

**NOTICE** Repeat steps 1 through 4 for RH side

N° de pièce

J101SXC000



N°	Désignation des pièces	Quantité
①	Pare-boue avant droit	1
②	Pare-boue avant gauche	1
③	Rivet à pression	6

⑤	Attache de garniture	2
---	----------------------	---


**Avis:**  
Soyez prudent lorsque vous conduisez après l'installation de ce produit, car la garde au sol diminue d'environ 5,1 cm (2 pouces).

909140044


99045SG000

Avis : Quatre attaches sont réutilisées et ne sont donc pas fournies dans la trousse; ne pas les jeter après le démontage.



 Enlever

 Jeter

 Nettoyer

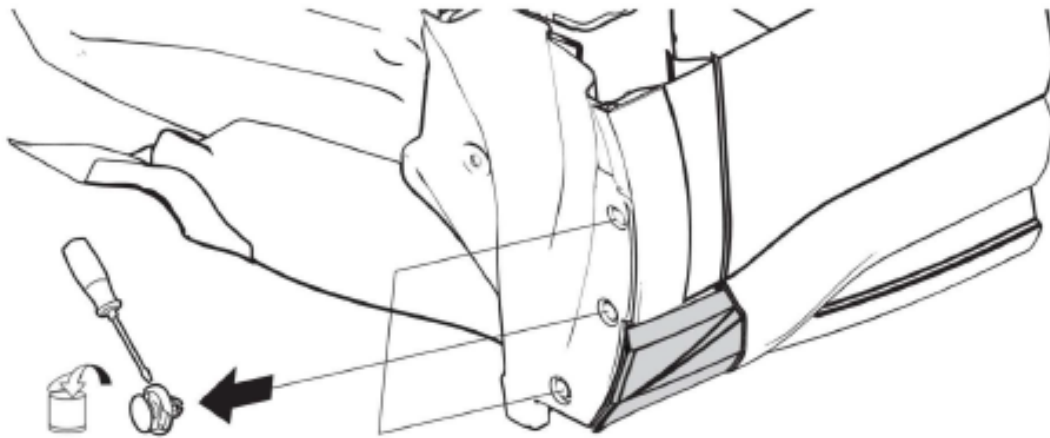
 Installer

 T Couple de serrage

 Réutiliser



1



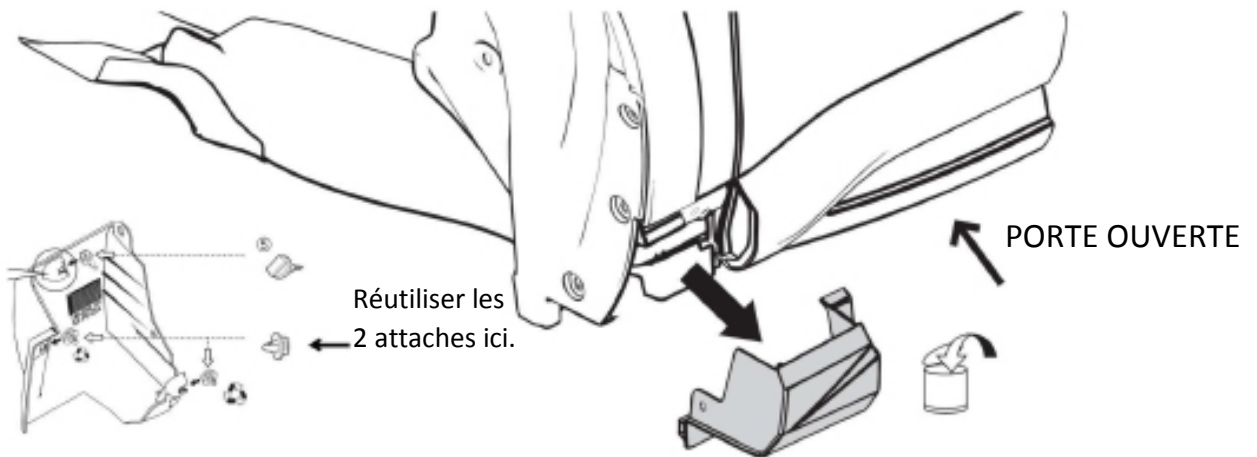
AVIS

Tourner le volant vers l'intérieur pour faciliter l'accès.

AVIS

S'assurer d'enlever toutes les attaches.

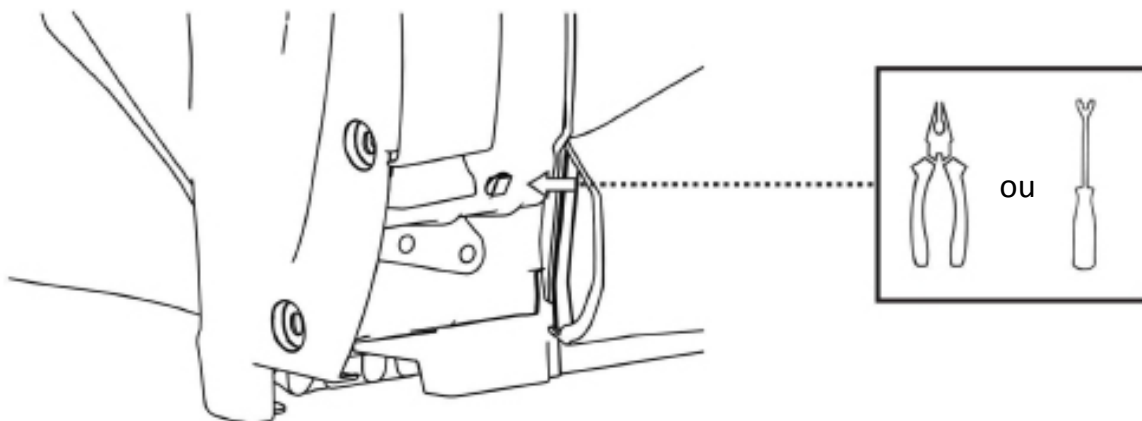
2



AVIS

Tirer la pièce de garniture d'origine existante vers l'extérieur.  
Ne pas laisser d'attache ni de ruban double-face sur l'aile.

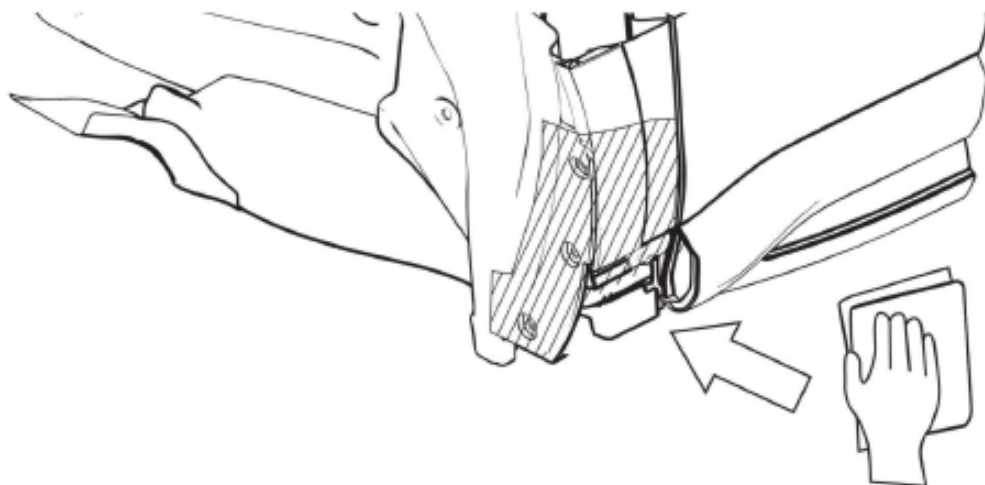
3



AVIS

Si l'attache reste en place après le retrait de la pièce de garniture d'origine, utiliser des pinces seulement pour tirer et sortir l'attache.  
Si l'attache se brise, accéder à l'arrière de celle-ci pour retirer les débris.

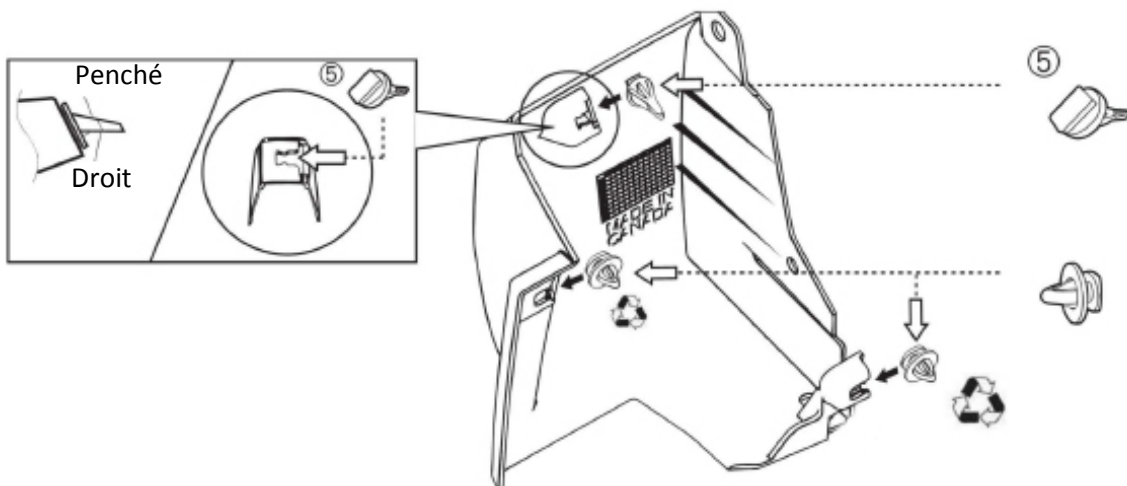
4



AVIS

Nettoyer la surface dans les zones ombragées.

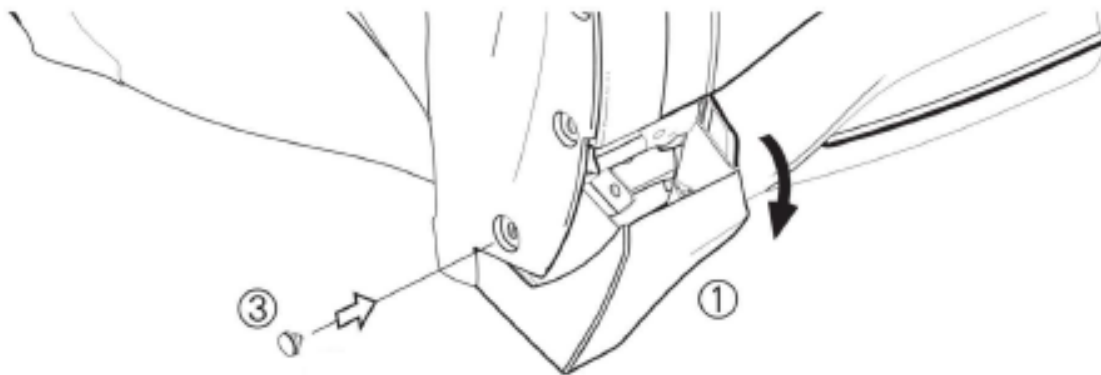
5



AVIS

Aligner les 3 attaches dans les trous appropriés avant de les enfoncer.  
Appuyer fermement jusqu'à ce que les attaches s'enclenchent audiblement en place.

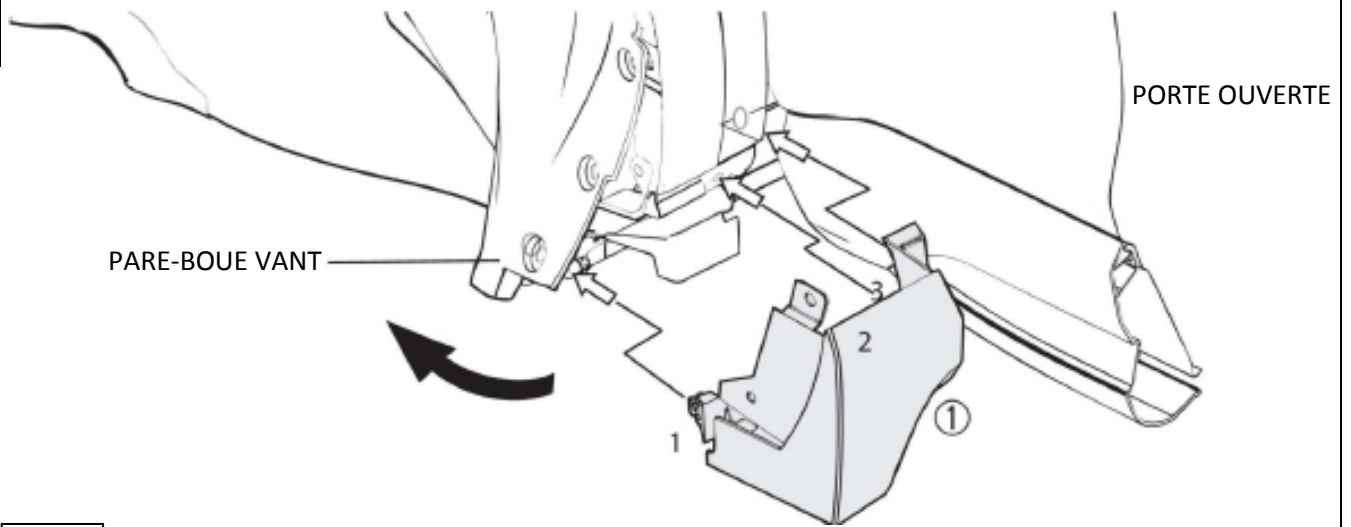
6



AVIS

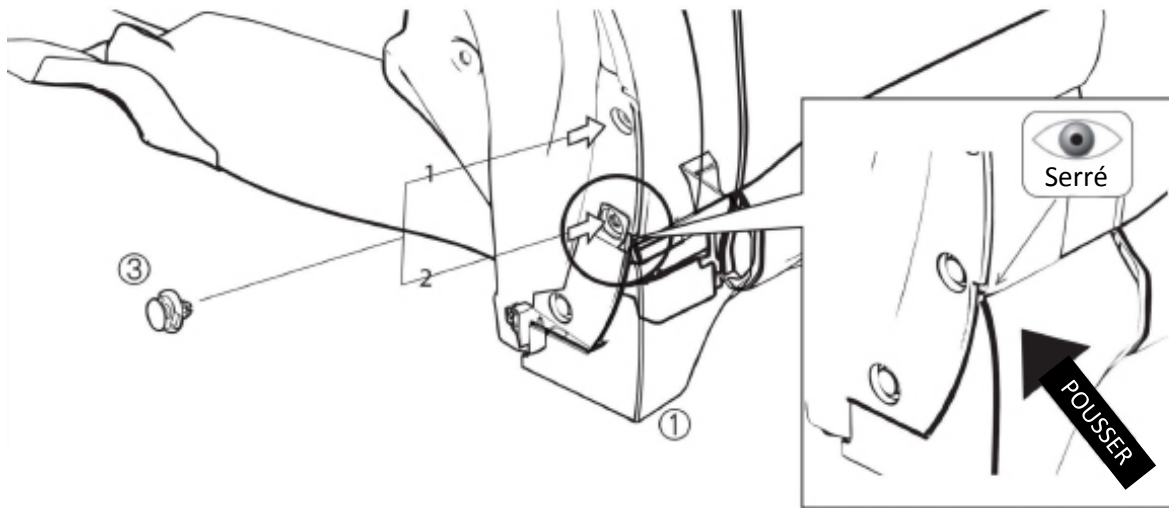
- Incliner le pare-boue vers le bas.
- Enclencher d'abord la goupille-poussoir inférieure. Placer la main/le doigt sur le côté arrière pour soutenir la paroi.

7



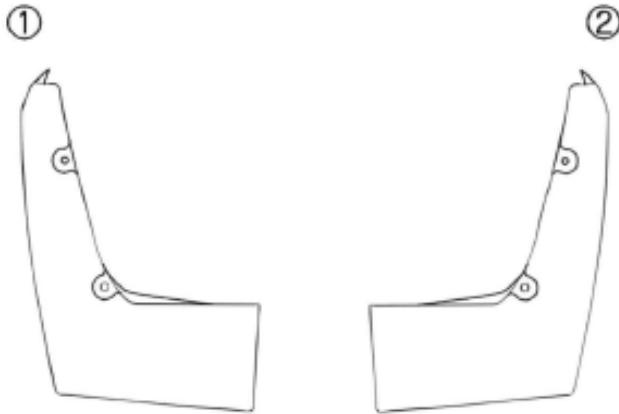
**AVIS** Enfoncez la goupille-poussoir d'abord avec le pouce, après l'alignement des attaches.

8



**AVIS** Installer les rivets à pression dans l'ordre.

**AVIS** Répéter les étapes 1 à 8 du côté droit.



N°	Désignation des pièces	Quantité
①	Pare-boue arrière droit	1
②	Pare-boue arrière gauche	1
③	Écrou en J M5	4
④	Boulon M5 x 20 mm	4
⑤	Rivet à pression	2

③



91086AA000

④



901935002

⑤



909140007



8\*mm



Enlever



Jeter



Nettoyer

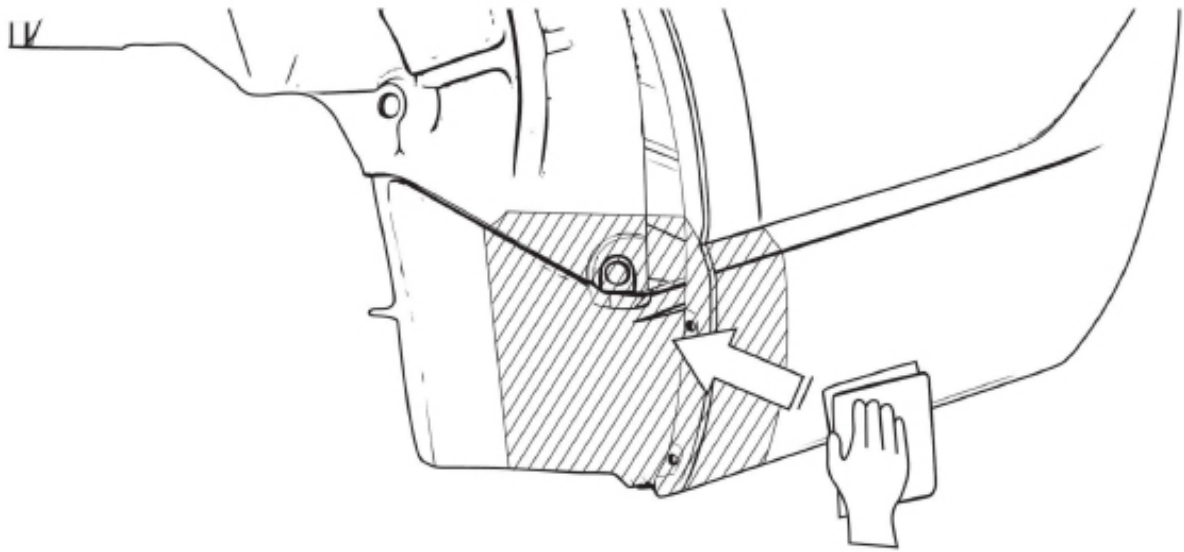


Installer

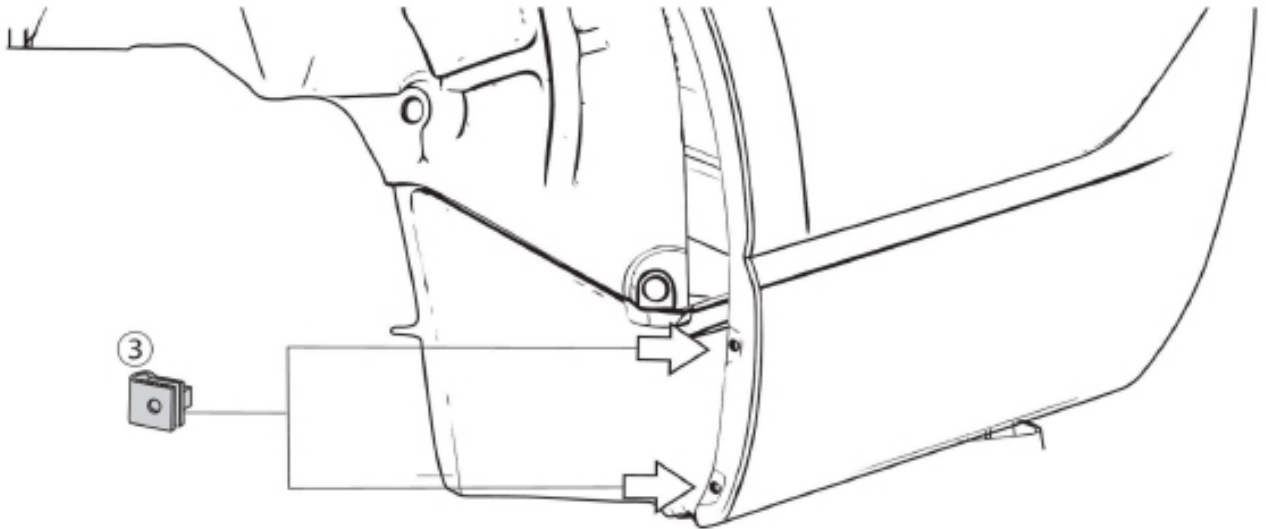


Couple de serrage

1

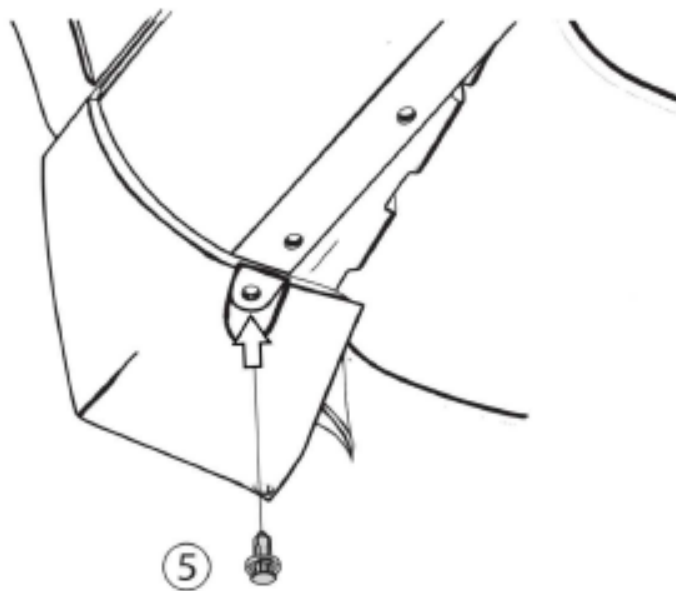


2

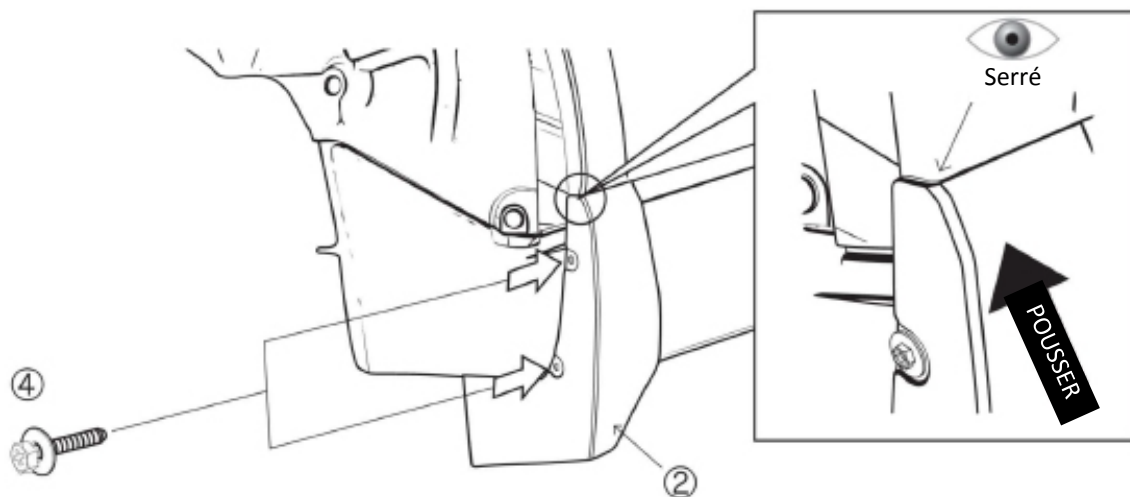


**AVIS** Bien pousser contre la carrosserie pendant le serrage des vis.

3



4



AVIS

Bien pousser contre la carrosserie pendant le serrage des vis.

AVIS

VALEUR DE COUPLE : 180 à 220 N-cm (16 à 19,5 po-lb)

5

AVIS

Répéter les étapes 1 à 4 du côté droit.